

**Niova 600 / 900 Plus Daylight / Bi Color Serie**  
Niova 600 / 900 Plus Daylight / Bi Color series

WALSER GmbH & Co. KG  
Senefelderstrasse 23  
86368 Gersthofen  
Germany  
info@walser.de  
**www.walser.de**

**EN** Made in China  
**ES** Fabricado en China  
**IT** Fabbriato in Cina



**Gebrauchsanleitung**  
**Instruction Manual**

## **D** Gebrauchsanleitung

|  |           |
|--|-----------|
| <b>1. Hinweise zum Verständnis dieser Gebrauchsanleitung</b> .....   | <b>4</b>  |
| 1.1 Kennzeichen und Symbole am Gerät .....   | 4         |
| 1.2 Symbole zu Sicherheitshinweisen in dieser Gebrauchsanleitung .....                                       | 5         |
| <b>2. Wichtige Sicherheitshinweise</b> .....   | <b>5</b>  |
| <b>3. Gerät auspacken und prüfen</b> .....   | <b>7</b>  |
| <b>4. Übersicht über Bestandteile und Bedienelemente Flächenleuchte</b> ....                                 | <b>8</b>  |
| <b>5. Kurzanleitung</b> .....  | <b>9</b>  |
| <b>6. Gerät für den Einsatz vorbereiten</b> .....  | <b>10</b> |
| 6.1 Montage auf einem Stativ/Deckenhaltung .....   | 10        |
| 6.2 Montage von Diffusorscheibe und Abschirmklappen.....   | 10        |
| 6.3 Allgemeine Info Abstrahlwinkel, Diffusorscheiben und Abschirmklappen, Daylight vs Bi Color Leuchten..... | 12        |
| <b>7. Stromversorgung herstellen</b> .....   | <b>13</b> |
| 7.1 Stromversorgung per Akku - Akkumontage .....   | 13        |
| 7.2 Akku Ladestatuskontrolle.....  | 13        |
| 7.3 Stromversorgung per Netzteil - Netzteilanschluß .....  | 14        |
| <b>8. Gerät betreiben und bedienen</b> .....   | <b>15</b> |
| 8.1 Gerät einschalten / ausschalten am Gerät .....   | 15        |
| 8.2 Einstellen der Helligkeit (Dimmfunktion) am Gerät.....   | 15        |
| 8.3 Einstellen der Farbtemperatur am Gerät (nur Bi Color Modell).....  | 16        |
| 8.4 Einstellen des Fernsteuerungskanal am Gerät.....   | 16        |
| 8.5 DMX Kanalwahl am Gerät, Steuerung per DMX Steuerungseinheit .....  | 17        |
| 8.5.1 Anschluß DMX Steuerungskabel – Steuerung einer Leuchte .....   | 17        |
| 8.5.2 Anschluß DMX Steuerungskabel – Steuerung mehrerer Leuchten.....  | 17        |
| 8.6 Funktionstasten/Anzeigen der Fernbedienung / Menübeschreibung der Fernbedienung                          | 18        |
| 8.7 Wahl des Kanals an der Fernbedienung / Synchronisierung Leuchte-Fernbedienung .                          | 18        |
| 8.8 Gerät einschalten / ausschalten / Standby Status per Fernbedienung .....                                 | 19        |
| 8.9 Einstellen der Helligkeit (Dimmfunktion) per Fernbedienung .....   | 19        |
| 8.10 Einstellen der Farbtemperatur per Fernbedienung (nur Bi Color Modell) .....                             | 20        |
| <b>9. Gerät transportieren, lagern</b> .....   | <b>20</b> |
| <b>10. Probleme beheben</b> .....  | <b>21</b> |
| <b>11. Gerät instand halten und reinigen</b> .....   | <b>22</b> |
| <b>12. Zubehör</b> .....   | <b>22</b> |
| <b>13. Entsorgung und Umweltschutz</b> .....   | <b>22</b> |
| <b>14. Verweis auf die Konformitätserklärung</b> .....   | <b>22</b> |
| <b>15. Technische Daten</b> .....  | <b>23</b> |

## **EN** Instruction Manual

|   |           |
|---|-----------|
| <b>1. Understanding these user instruction correctly</b> .....  | <b>26</b> |
| 1.1 Markings on the device .....  | 26        |
| 1.2 Identifications in these user instructions .....  | 27        |
| <b>2. Important safety information</b> .....  | <b>27</b> |
| <b>3. Unpacking and checking the device</b> .....   | <b>29</b> |
| <b>4. Overview of components and control elements</b> .....   | <b>30</b> |
| <b>5. Quick reference guide</b> .....   | <b>31</b> |
| <b>6. Preparing the device for use</b> .....  | <b>32</b> |
| 6.1 Mounting on a lamp stand / ceiling mount .....  | 32        |
| 6.2 Mounting the diffuser and barndoors .....   | 32        |
| 6.3 General information to the LED beam angle, the use of diffuser and barndoors, daylight versus bi-colour light panel version ..... | 34        |
| <b>7. Power supply</b> .....  | <b>35</b> |
| 7.1 Batter power subbly - installing the battery.....   | 35        |
| 7.2 Battery charge status control .....   | 35        |
| 7.3 Mains power subbly - connection to the mains.....   | 37        |
| <b>8. Operating and using the device</b> .....  | <b>38</b> |
| 8.1 Switching the device on/off.....  | 38        |
| 8.2 Setting brightness (dimmer function) on the device .....  | 38        |
| 8.3 Adjusting the colour temperature on the device (for bi-colour models only).....   | 39        |
| 8.4 Setting the remote-control channel on the device .....  | 39        |
| 8.5 DMX Kanalwahl am Gerät, Steuerung per DMX Steuerungseinheit .....   | 40        |
| 8.5.1 DMX control cable connection – controlling one lamp.....  | 40        |
| 8.5.2 DMX control cable connection – controlling several lamps .....  | 40        |
| 8.6 Function buttons / displays on the remote control / menu description of the remote control .....                                  | 41        |
| 8.7 Selecting the channel on the remote control / synchronizing the lamp and remote control .....                                     | 41        |
| 8.8 Switching the device on and off / standby status via the remote control .....   | 42        |
| 8.9 Setting brightness ( dimmer function) via the remote control .....  | 42        |
| 8.10 Adjusting the colour temperature on the remote control (for bi-colour models only)...  | 43        |
| <b>9. Transporting, storing the device</b> .....  | <b>43</b> |
| <b>10. Troubleshooting</b> .....  | <b>44</b> |
| <b>11. Maintaining the device and cleaning</b> .....  | <b>45</b> |
| <b>12. Accessories and options</b> .....  | <b>45</b> |
| <b>13. Disposal and environmental protection</b> .....  | <b>45</b> |
| <b>14. Reference to the declaration of conformity</b> .....   | <b>45</b> |
| <b>15. Technical specifications</b> .....   | <b>46</b> |

## D Gebrauchsanleitung

Mit den Leuchten der Walimex pro Niova 600/900 Plus LED Flächenleuchten Serie erhalten Sie sehr leistungsfähige, moderne und vollwertig ausgestattete LED Leuchten der Spitzenklasse. Dieses Dauerlicht bietet Ihnen höchste Lichtqualität und eine enorme Beleuchtungsstärke auch auf mittlere bis größere Entfernungen. Die Geräte dieser Leuchtenserie sind als Daylight oder Bi Color Varianten erhältlich und bieten modernste Ausstattungsfunktionen und eine überaus hochwertige Verarbeitung und Produktqualität.

- LED Flächenleuchte für Foto- und Videoprojekt aller Art, ideal für Porträt- und Produktfotografie, Youtube Aufnahmen uvm.
- Vollwertig ausgestattete LED Flächenleuchte mit passiv gekühltem Aluminiumgehäuse, beleuchtetem Display, Fernbedienung und DMX Steuerungsbuchsen
- 36 oder 54 W Leistung für bis zu 4.350 oder 6.500 Lumen, Helligkeit dimmbar von 10 - 100%
- Erhältlich als Daylight Version mit 5.600 Kelvin oder als Bi Color Variante mit variabler Farbtemperatur von 3.200 bis 5.600 Kelvin
- Sehr starke Beleuchtungsstärke von bis zu 5.920 Lux/1m (Modell 600) und 8.780 Lux/1m (Modell 900), 45° Abstrahlwinkel, CRI von 97 Ra, flickerfrei
- Betrieb per Netzteil oder mit 2x Sony NP-F kompatiblen Akkus, alle Funktionen fernbedienbar, 99 Kanäle einstellbar

Wir wünschen Ihnen viel Freude mit unserem Produkt.

Ihr Team von WALSER



- Bitte lesen Sie sich die vorliegende Gebrauchsanleitung sorgfältig durch, bevor Sie das Produkt zum ersten Mal benutzen. Sie beinhaltet alle Informationen, die Sie benötigen, um Verletzungen und Sachschäden vorzubeugen.
- Befolgen Sie unbedingt alle hierin enthaltenen Sicherheitshinweise.
- Bewahren Sie diese Gebrauchsanleitung an einem sicheren Ort auf. Achten Sie bei einem Verkauf oder der Weitergabe des Produkts an Dritte darauf, dass Sie auch diese Gebrauchsanleitung mit aushändigen.

## 1. Hinweise zum Verständnis dieser Gebrauchsanleitung

### 1.1 Kennzeichen und Symbole am Gerät



Dieses Zeichen bedeutet, dass Ihr Gerät die Sicherheitsanforderungen aller geltenden EU-Richtlinien erfüllt.



#### Umweltschonende Entsorgung

Elektrische und elektronische Geräte sowie Batterien oder Akkus dürfen nicht mit dem allgemeinen Hausmüll zusammen entsorgt werden. Der Verbraucher ist gesetzlich dazu verpflichtet, elektrische und elektronische Geräte sowie Batterien oder Akkus zu öffentlich eingerichteten Sammelstellen oder zur Verkaufsstelle zurückzubringen, sobald das Gerät das Ende seiner Lebensdauer erreicht hat. Einzelheiten sind der nationalen Gesetzgebung zu entnehmen. Das Symbol auf dem Produkt, in der Gebrauchsanleitung oder auf der Verpackung verweist auf diese Vorschriften. Wiederverwertung, stoffliche Verwertung oder sonstige Formen von Wiederverwertung von Altgeräten bzw. Batterien/Akkus sind ein wichtiger Beitrag zum Schutz unserer Umwelt.

## 1.2 Symbole zu Sicherheitshinweisen in dieser Gebrauchsanleitung

| Symbol | Bedeutung  |
|--------|--|
|        | Weist auf sicherheitsrelevante Informationen und eventuelle Folgen hin.  |
|        | Weist auf <b>schwere</b> oder gar <b>tödliche</b> Verletzungen hin, wenn ein bestimmtes Risiko nicht vermieden wird.                               |
|        | Weist auf mögliche Sach- oder Gerätschäden oder sonstige wichtige Informationen in Zusammenhang mit dem Gerät hin.                                 |
|        | Weist auf eine gefährliche Situation hin, die zu geringfügigen oder mittelschweren Verletzungen führen kann, wenn das Risiko nicht vermieden wird. |

## 2. Wichtige Sicherheitshinweise

### WARNUNG

#### Blendgefahr und Schädigung der Augen

Die optische Strahlung der LED Lampe kann die Augen blenden und zu Nachbildern führen, wenn Menschen oder Tiere direkt in die Leuchtmittel blicken. Dies kann zu Unfällen und Augenschädigung führen.

Sorgen Sie dafür, dass Menschen oder Tiere nicht direkt in die Leuchtmittel blicken und ausreichend Abstand von mindestens 5m eingehalten werden verwenden Sie wenn nötig Diffusoren zwischen der Lampe und dem Model oder Objekt. Verwenden Sie die Lampe nicht zur Ausleuchtung bei Aufnahmen mit Kleinkindern oder Babys.

### WARNUNG

#### Stoß-, Quetsch-, Verbrennungs- und Brandgefahr durch umfallendes Gerät

Das Gerät ist je nach Modell bis zu 3500g schwer.

- Achten Sie darauf, dass Sie das Gerät stets kippstabil und rutschfest aufstellen und sicher lagern.
- Achten Sie darauf, dass alle Befestigungsschrauben fest und sicher angezogen sind.
- Halten Sie Kinder und Tiere vom Gerät fern. Sie könnten das Gerät umwerfen.
- Achten Sie darauf, dass niemand über mit dem Gerät verbundene Kabel stolpern kann. Das Gerät könnte dabei umgeworfen werden.

### WARNUNG

#### Stromschlaggefahr, Verbrennungsgefahr

Beachten Sie, dass das Gerät auch dann noch mit der Netzspannung verbunden ist, wenn es ausgeschaltet ist. Erst wenn Sie das Gerät von der Stromversorgung trennen, indem Sie den Netzstecker ziehen, ist es wirklich spannungsfrei.

- Schalten Sie das Gerät aus, wenn Sie es nicht benutzen.
- Schalten Sie das Gerät vor allen Montage- und Instandhaltungsmaßnahmen aus, und unterbrechen Sie die Stromversorgung, indem Sie den Netzstecker ziehen.
- Sichern Sie das Gerät gegen unabsichtliches Einschalten.
- Unterbrechen Sie bei längeren Betriebspausen die Stromversorgung, indem Sie den Netzstecker ziehen.

## ⚠️ WARNUNG

### Stromschlaggefahr und Brandgefahr durch Kurzschluss

Ein Kurzschluss kann u. a. durch defekte Kabel und durch Feuchtigkeit oder Nässe verursacht werden. Bei einem Kurzschluss können sich die Leitungsdrähte so stark erwärmen, dass deren Isolierung schmilzt oder die Leitungsdrähte sogar durchschmelzen. Dadurch kann es zu einem Brand kommen.

- Verwenden Sie für das Gerät nur die mitgelieferten Original-Kabel. Nur diese Kabel sind auf das Gerät abgestimmt und garantieren die notwendige Sicherheit für Sie und Ihr Gerät.
- Betreiben Sie das Gerät nicht mit nassen Händen oder Füßen.
- Betreiben Sie das Gerät nur in trockenen Räumen.
- Betreiben Sie das Gerät nicht im Freien.
- Reinigen Sie das Gerät nur auf die in dieser Gebrauchsanleitung angegebene Weise.
- Achten Sie darauf, dass Kabel und Leitungsdrähte nicht beschädigt werden. Dies könnte z. B. der Fall sein durch Hitzeeinwirkung, durch chemische Einflüsse oder durch mechanische Einflüsse wie Scheuern, Knicken, Zerren, Überrollen oder knabbernde Haustiere.
- Achten Sie darauf, dass das Gerät nicht herunterfällt. Lassen Sie ein heruntergefallenes Gerät von einer Elektrofachkraft prüfen, bevor Sie es wieder einschalten.
- Wenn das Gerät einmal beschädigt oder defekt sein sollte oder wenn Sie Schmorgeruch feststellen:  
Unterbrechen Sie sofort die Stromversorgung, indem Sie den Netzstecker ziehen. Betreiben Sie das Gerät nicht mit beschädigtem Gehäuse, beschädigtem Reflektor, defekter Einstelllampe, defekter Blitzröhre oder beschädigtem Netzkabel. Öffnen Sie das Gerät nicht. Reparieren Sie das Gerät niemals selbst. Lassen Sie das Gerät ausschließlich von einer Elektrofachkraft reparieren.
- Halten Sie das Gerät stets so instand, wie diese Gebrauchsanleitung es vorschreibt.
- Verwenden Sie für dieses Gerät ausschließlich Ersatzteile, die der vorgeschriebenen Spezifikation entsprechen.
- Leuchtmittel dürfen nur von einer Elektrofachkraft getauscht werden

## ⚠️ WARNUNG

### Brandgefahr durch Überhitzen

Das Gerät kann überhitzen, wenn Sie es mit abgedeckten Lüftungsschlitzen betreiben. Das Gerät selbst und leicht entflammable Materialien in der Nähe des Geräts können zu brennen beginnen.

- Decken Sie die Lüftungsschlitze des Geräts während des Betriebs nicht ab.
- Entfernen Sie leicht entflammable Materialien aus der Nähe des Geräts.
- Verwenden Sie für dieses Gerät ausschließlich Ersatzteile, die der vorgeschriebenen Spezifikation entsprechen.

## ⚠️ WARNUNG

### Verbrennungsgefahr an heißen Geräteteilen

Die Leuchtmittel können bis zu 40°C heiß werden.

- Fassen Sie diese Geräteteile während des Betriebs und während der Abkühlphasen nicht an.
- Lassen Sie das Gerät vollständig abkühlen, bevor Sie mit Montage- oder Instandhaltungsmaßnahmen beginnen.

## ⚠️ WARNUNG

### Schneid- und Splittergefahr durch zerbrechende Leuchtmittel

Leuchtmittel können brechen und splintern, wenn sie gegen die Flächenleuchte stoßen. Splitter können Augen und Haut verletzen.

- Behandeln Sie die Leuchtmittel vorsichtig, damit Sie nicht brechen.
- Achten Sie darauf, dass Sie die Leuchtmittel nicht berühren, wenn Sie Zubehör montieren oder tauschen.

## ⚠️ WARNUNG

### Erstickengefahr durch Kleinteile

Halten Sie das Gerät und das Verpackungsmaterial von Kindern und Haustieren fern.

## ⚠️ WARNUNG

### Vorsichtsmaßnahmen bei der Verwendung mit Akkus

Diese können auslaufen oder explodieren, wenn sie unsachgemäß gehandhabt werden. Beachten Sie folgende Sicherheitshinweise, wenn Sie Akkus zur Verwendung an diesem Gerät handhaben:

- Verwenden Sie nur Akkus, die in dieser Bedienungsanleitung genannt werden.
- Legen Sie die Akkus nicht in ein Feuer oder setzen Sie sie direkter Hitze aus.
- Um Schäden am Produkt zu vermeiden, stellen Sie sicher, dass Sie die Akkus entfernen, wenn Sie das Produkt für längere Zeit nicht verwenden oder wenn der Akku entladen ist.
- Sollte Akku-Flüssigkeit mit Haut oder Kleidung in Kontakt kommen, spülen Sie sie sofort mit frischem Wasser ab.
- Laden Sie den Akku nicht unbeaufsichtigt.
- Nach beenden des Ladevorgangs entfernen Sie das Ladegerät vom Netzstrom.

## 3. Gerät auspacken und prüfen

3.1 Packen Sie die im Lieferumfang enthaltenen Produkte vorsichtig aus.

3.2 Überprüfen Sie den Lieferumfang unmittelbar nach dem Erhalt der Ware auf Vollständigkeit.

3.3 Detaillierte Hinweise zum jeweiligen Lieferumfanges Ihres Modells erhalten Sie auf Seite 24 dieser Bedienungsanleitung.

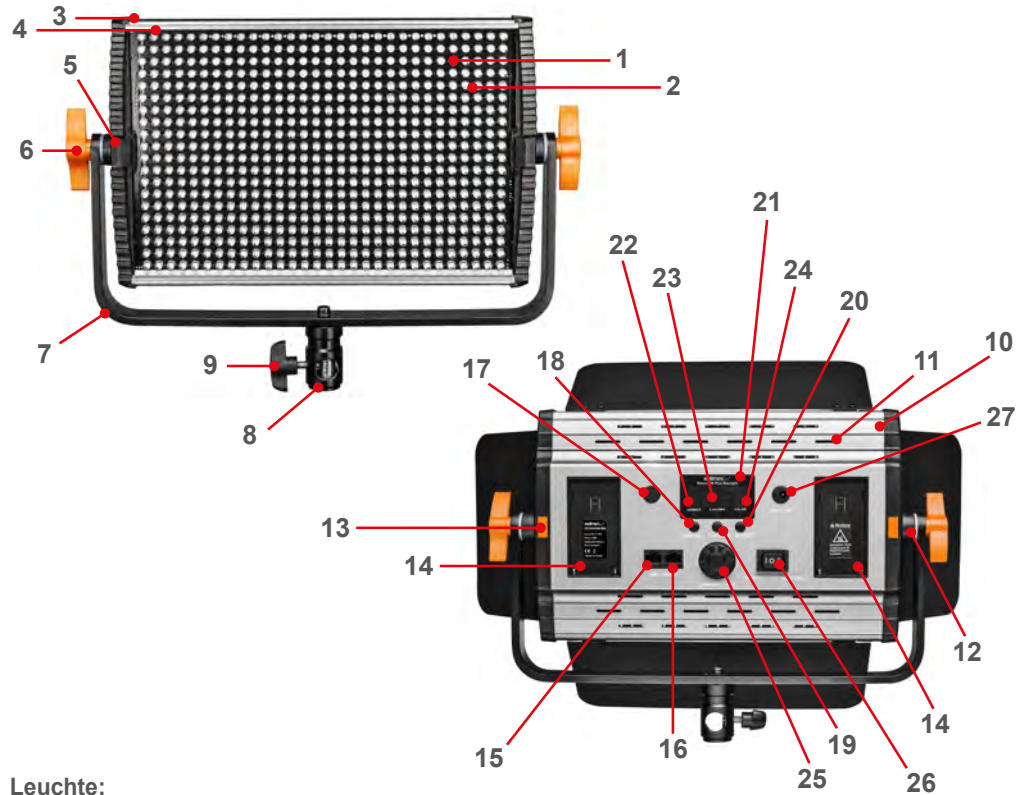
3.4 Prüfen Sie, ob die im Lieferumfang enthaltenen Artikel unbeschädigt sind.

## ⚠️ HINWEIS

Falls die Lieferung unvollständig ist oder Teile beschädigt sind, wenden Sie sich bitte per E-Mail an [info@walser.de](mailto:info@walser.de) oder rufen Sie unsere Service-Hotline unter +49 8432 9489-0 an.

Im Rahmen von Produktverbesserungen behalten wir uns das Recht auf technische und optische Änderungen vor. Abbildungen können geringfügig voneinander abweichen. Richtlinie 2010/30/EU zur Energieverbrauchskennzeichnung findet hier keine Anwendung. Das Gerät eignet sich nicht als Lichtquelle zur Beleuchtung von Räumen. Speziell für die Anforderungen an Foto- und Videoaufnahmen entwickelt.

#### 4. Übersicht über Bestandteile und Bedienelemente Flächenleuchte



##### Leuchte:

- |  |  |
|--|--|
| <ol style="list-style-type: none"> <li>1. Leuchtfläche</li> <li>2. LED Leuchtmittel</li> <li>3. Führungsschiene für Diffusorscheibe</li> <li>4. Führungsschiene für Abschirmklappen</li> <li>5. Verriegelungsmechanismus für Diffusorscheibe und Abschirmklappen</li> <li>6. Schraube - Neigungswinkelverstellung</li> <li>7. U-Halterung</li> <li>8. Stativhalterungsaufnahme (5/8 Zoll, 16mm Zapfen)</li> <li>9. Befestigungsschraube Stativhalterung</li> <li>10. Metallgehäuse</li> <li>11. Lüftungsschlitze</li> <li>12. Neigungswinkelverstellung der Halterung</li> <li>13. Entriegelungsmechanismus für Diffusorscheibe und Abschirmklappen</li> <li>14. Akku Steckplätze (Sony NP-F kompatibel)</li> <li>15. DMX Anschlussbuchse (RJ45) Eingang &lt;DMX IN&gt;</li> </ol> | <ol style="list-style-type: none"> <li>16. DMX Anschlussbuchse (RJ45) Ausgang &lt;DMX OUT&gt;</li> <li>17. Blindstopfen interne Antenne</li> <li>18. Knopf für Wechsel zwischen Kanalwahl / Dimmfunktion &lt;CHANNEL&gt;</li> <li>19. Knopf für Wechsel zwischen Steuerung per DMX/Fernbedienung &lt;2.4G/DMX&gt;</li> <li>20. Knopf Akku-Ladestatus-Anzeige &lt;BATTERY&gt;</li> <li>21. Gerätedisplay</li> <li>22. Status LED Dimmfunktion</li> <li>23. Status LED DMX/Fernbedienung Steuerung</li> <li>24. Status LED Farbtemperatur Verstellung</li> <li>25. Steuerungsrad mit Dreh-/Drückfunktion für Dimmfunktion/Farbtemperatur Wahl und Einstellung</li> <li>26. EIN/AUS Schalter mit Stromquellenwahl (I=Akku, O=AUS, II=Netzbetrieb)</li> <li>27. Netzteil Anschluss Buchse</li> </ol> |
|--|--|

##### Zubehör:



28. Fernbedienung
29. Netzteil mit Rundstecker Kabel
30. Eurostecker Stromanschlusskabel
31. Diffusorscheibe orange (nur Daylight Version)
32. Diffusorscheibe weiß
33. Abschirmklappen mit Rahmen
34. DMX Steuerungskabel (3 Pin auf RJ45)
35. Transport- und Aufbewahrungstasche

#### 5. Kurzanleitung

##### ⚠ Hinweis

Die detaillierte Anleitung zu den nachfolgenden Tätigkeiten finden Sie in den jeweiligen Abschnitten dieser Gebrauchsanleitung. Halten Sie bei der ersten Inbetriebnahme die Reihenfolge der nachfolgenden Tätigkeiten ein, um Schäden am Gerät zu vermeiden.

##### ⚠ WARNUNG

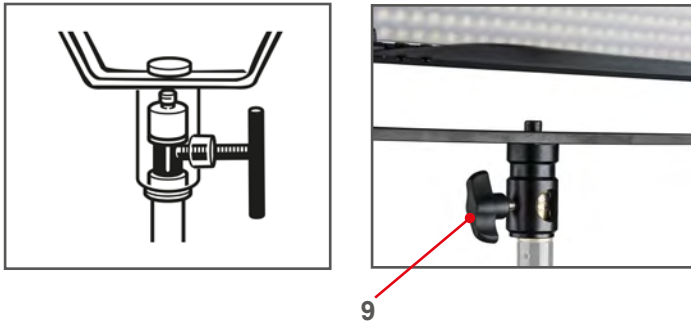
**Beachten Sie bei allen Tätigkeiten die Sicherheitshinweise in den jeweiligen Abschnitten.**

- Verwendung mit dem Netzteil.
- Gerät auf ein Stativ montieren.
- Gerät an die Stromversorgung anschließen.
- Gerät einschalten, ausschalten - Dimmfunktion.

## 6. Gerät für den Einsatz vorbereiten

### 6.1 Montage auf einem Stativ/Deckenhalterung

- Überprüfen Sie das Anzugsmoment der Feststellschrauben für die Neigungswinkeleinstellung der Halterung (6) und ziehen Sie diese ggf. an.
- Lösen Sie die Befestigungsschraube der Stativhalterung (9) soweit, das die Halterung in den Befestigungsadapter eines geeigneten Lampenstativs/Deckenhalterung eingesetzt werden kann.
- Befestigen Sie die U-Halterung der Leuchte (7) auf dem Befestigungsadapter eines geeigneten Lampenstativs / Deckenhalterung. Hierfür ist i.d.R. ein 5/8 Zoll, 16 mm Zapfen Befestigungsadapter am Lampenstativ/Deckenhalterung verbaut.
- Schrauben Sie die Befestigungsschraube der Stativhalterung (9) wieder fest an.
- Prüfen Sie nochmals den sicheren Sitz der Leuchtenhalterung und aller entsprechenden Befestigungsmechanismen.
- Als zusätzliche Sicherungsmaßnahme, vor allem bei der Befestigung per Deckenhalterung, empfehlen wir den Einsatz von zusätzlichen Sicherungsleinen aus Edelstahl.
- Stellen Sie den gewünschten Neigungswinkel ein.
- Die LED Flächenleuchte ist jetzt fertig montiert.



### 6.2 Montage von Diffusorscheibe und Abschirmklappen

Die Montage von Diffusorscheiben und besonders der Abschirmklappen lässt sich am einfachsten vornehmen, wenn Sie die Leuchte vom Stativ entfernen und die Leuchte inkl. Halterung mit der Leuchtfläche nach oben auf einen Tisch legen.

- Schieben Sie den Entriegelungsmechanismus für die Diffusorscheibe und Abschirmklappen (13) an der Rückseite der Leuchte nach aussen und und drücken Sie gleichzeitig den Verriegelungsmechanismus für die Diffusorscheibe und Abschirmklappen (5) in Richtung Leuchte (nach unten).
- Die Diffusorscheibe und/oder die Abschirmklappen mit Montagerahmen können jetzt in das Gerät eingesetzt werden
- Führen Sie bei Bedarf die Diffusorscheibe seitlich in die UNTERE Führungsschiene ein.
- Führen Sie bei Bedarf den Rahmen der Abschirmklappen seitlich in die OBERE Führungsschiene ein.
- Richten Sie beides mittig aus (beachten Sie hierbei die Aussparungen in der Diffusorscheibe) und achten Sie darauf, dass die Klappen nicht verkantet eingesetzt werden.

- Ziehen Sie den Verriegelungsmechanismus für die Diffusorscheibe und Abschirmklappen (5) mit den Fingern aus dem Gerät heraus (nach oben). Achten Sie hierbei darauf, das diese Verriegelungen komplett bis zum Anschlag aus dem Gerät gezogen werden.
- Prüfen Sie abschließend den festen Sitz der Diffusorscheibe und/oder der Lichtklappen.
- Die LED Flächenleuchte ist einsatzbereit und kann wieder auf einem Stativ montiert werden.
- Für die Demontage der Diffusorscheibe und der Klappen verfahren Sie in umgekehrter Reihenfolge.



#### ⚠ HINWEIS

Beim Verschließen der 4 Lichtklappen zuerst die seitlichen, kleineren Lichtklappen schließen und danach die größeren Klappen oben und unten umklappen.

#### ⚠ HINWEIS

Beachten Sie die Benutzerinformation des Stativherstellers

#### ⚠ WARNUNG

**Montieren Sie das Gerät nur auf einem Stativ, das für Gewicht und Abmessungen des Geräts ausgelegt ist.** Siehe Technische Daten.

Stellen Sie sicher, dass das Stativ mit dem montierten Gerät kippstabil und rutschfest steht.

### 6.3 Allgemeine Info Abstrahlwinkel, Diffusorscheiben und Abschirmklappen, Daylight vs Bi Color Leuchten

Bei der Niova 600/900 Plus Serie Modellserie sorgt die Anordnung und die Auswahl der LED Leuchtmittel für einen Abstrahlwinkel des Lichts von ca. 45°. Dies ist ein sehr guter Kompromiss mit noch nicht zu harter Lichtcharakteristik für den Einsatz auch auf kurze Distanzen (z.B. beim Studioeinsatz auf Stativen). Andererseits sorgt der relativ geringe Abstrahlwinkel von 45° (ohne Diffusorscheibe) dafür, dass der zur Verfügung gestellte Lichtkegel eine gute Leuchtstärke (Lux) auch auf mittlere und größere Distanzen zur Verfügung stellt.

#### Information zur Lichtcharakteristik bei Flächenleuchten, abhängig vom Abstrahlwinkel

- **30-35° Abstrahlwinkel:** Hartes, stark gebündeltes Licht für den Einsatz auf größere Entfernungen.
- **40-45° Abstrahlwinkel:** Guter Kompromiss für den Einsatz im Studio auf kürzere Distanzen (bei Diffusornutzung) und auch für mittlere bis größere Distanzen (ohne Diffusor), abhängig von der absoluten Geräteleistung.
- **60° Abstrahlwinkel:** Weit verbreiteter, guter Kompromiss für den Einsatz im Studio und auf kürzere und mittlere Distanzen, auf größere Entfernungen werden leistungsstarke Geräte benötigt.
- **120° Abstrahlwinkel:** Sehr weiches, gleichmässiges und stark gestreutes Licht für Beleuchtung auf kurzer Entfernung, auf größere Distanzen werden sehr leistungsstarke Geräte benötigt.

Die Leuchten der Walimex pro Niova 600/900 Plus Serie verfügen über demontierbare Diffusorscheiben und Abschirmklappen. Bei den Daylight Modellen (Farbtemperatur 5.600 Kelvin) ist eine weiße und eine orange Diffusorscheibe im Lieferumfang anhalten. Durch den Einsatz einer Diffusorscheibe kann die Lichtcharakteristik beeinflusst werden. Ein Diffusor sorgt für eine gleichmässige, weiche Lichtcharakteristik. Durch den Einsatz der orangen Diffusorscheibe verändern Sie zusätzlich die Farbtemperatur in Richtung eines rötlichen, wärmeren Farbtons. Bei den Bi Color Modellen entfällt die orange Diffusorscheibe, da die Farbtemperatur durch den Einsatz von zwei verschiedenen LED Leuchtmitteln (Weißlicht und Wolfram LED's) vom Gerät selbst, variabel einstellbar von 3.200 bis 5.600 Kelvin, zur Verfügung gestellt wird. Der Einsatz von Abschirmklappen/Lichtklappen/Barndoors ermöglicht eine zusätzliche Steuerung des Lichtkegels und eine detaillierte Kantensetzung.

#### Bi Color versus Daylight Modelle:

Die Flächenleuchten der Walimex pro Niova 600/900 Plus Serie sind in den Ausführungen Daylight und Bi Color verfügbar. Nachfolgend wird auf die jeweiligen Eigenschaften der entsprechenden Modelle eingegangen.

#### Daylight Version:

Eine Daylight (Tageslicht) Flächenleuchte ist ein Spezialist für die Bereitstellung von viel und hellem Tageslicht mit einer Farbtemperatur von 5.600 Kelvin. Hierbei werden ausschließlich Tageslicht/Weißlicht LED Leuchtmittel im Gerät verbaut. Durch den Einsatz von orangen Diffusorscheiben kann die Farbtemperatur zusätzlich verändert werden.

#### Bi Color Version:

Die Bi Color Ausführung ist die moderne, vielseitig einsetzbare Variante von Flächenleuchten. Hierbei werden je zur Hälfte Tageslicht/Weißlicht LED Leuchtmittel und gelbliche/wolframfarbene LED Leuchtmittel verbaut. Dies ermöglicht die variable Einstellung der Farbtemperatur zwischen 3.200 Kelvin und 5.600 Kelvin. Dies sorgt für eine erhöhte Variabilität, hat aber zur

Folge, dass durch die Ansteuerung von weniger Leuchtmitteln die maximale Leuchtstärke im Vergleich zur Daylight Version bauartbedingt geringer ist. Insbesondere gilt diese Umstand für die Werte von exakt 3.200 und 5.600 Kelvin. Bei 3.200 Kelvin werden nur die wolframfarbenen LED Leuchtmittel angesteuert, bei 5.600 Kelvin ausschließlich die Weißlicht LED Leuchtmittel.

Mischlicht mit einer Farbtemperatur von 3.300 bis 5.500 Kelvin wird durch die unterschiedlich starke Ansteuerung beider Arten von LED Leuchtmitteln erzeugt. Die maximale Leuchtstärke wird bei der Bi Color Ausführung bei ca. 4.300 - 4.400 Kelvin erreicht, wenn beide LED Leuchtmittelarten mit der maximalen Leistung angesteuert werden.

Durch die variable Farbtemperatur kann sehr gut auf oftmals vorhandenes Mischlicht eingegangen werden. Weiterhin können Sie Ihren Ergebnissen bei Fotos und Videos durch den Einsatz von wärmerem oder kälterem Licht eine unterschiedliche Betonung verleihen.

## 7. Stromversorgung herstellen

### 7.1 Stromversorgung per Akku – Akkumontage

- Schalten Sie das Gerät am EIN/AUS Schalter (26) auf <O><OFF> aus.
- Führen Sie einen ausreichend geladenen und kompatiblen Akku (Sony NP-F kompatibel, siehe Detailhinweise auf Seite 24) auf der Rückseite der Leuchte in die Akkuaufnahme (14) ein.
- In der Regel signalisiert ein kurzes, klackendes Geräusch der Akku Sicherungsverriegelung die korrekte Montage des Akkus.
- Prüfen Sie den sicheren Sitz des Akkus.
- Bestücken Sie beide Akkusteckplätze entsprechend der vorherigen Beschreibung mit Akkus. Der Betrieb nur mit einem Akku ist nicht möglich.
- Stellen Sie den Stromquellen Wahlschalter (26) auf Akkubetrieb <BATTERY><I>.
- Das Gerät ist einsatzbereit für den Akkubetrieb.
- Zur Entnahme der Akkus drücken Sie den Akku in entgegengesetzte Richtung und entnehmen Sie den Akku.
- Schalten Sie die Leuchte nach Gebrauch aus.

### 7.2 Akku Ladestatuskontrolle

- Setzen Sie 2 Akkus wie in Abschnitt 7.1 beschrieben in die Leuchte ein.
- Stellen Sie den Schalter für die Stromquellenwahl (26) auf <I><BATTERY>.
- Drücken Sie den Knopf der Akku Ladestatuskontrolle <BATTERY> (20).
- Auf dem Gerätedisplay wird der Akku Ladestatus vierstufig mit den Werten LO (Low), 25%, 50%, 75% oder 99% angezeigt.

#### ⚠ HINWEIS

Beim Betrieb mit Netzstrom (Schalterstellung <II>) wird im Display generell ein voller Akkuladestatus 99% angezeigt. Diese Anzeige gibt jedoch im Netzbetrieb nicht die tatsächliche Akkuladung an. Entfernen Sie daher für die Akku-Ladestatuskontrolle das Stromkabel und legen Sie nur die Akkus ein.

#### ⚠ HINWEIS

Beachten Sie, dass alle Geräte der Walimex pro Niova 600/900 Plus Serie beim Akkubetrieb generell mit zwei ausreichend geladenen Akkus bestückt sein müssen. Der Betrieb mit lediglich einem Akku ist nicht möglich!

## ⚠️ WARNUNG

### Vorsichtsmaßnahmen bei der Verwendung mit Akkus

Diese können auslaufen oder explodieren, wenn sie unsachgemäß gehandhabt werden. Beachten Sie folgende Sicherheitshinweise, wenn Sie Akkus zur Verwendung an diesem Gerät handhaben:

- Verwenden Sie nur Akkus, die in dieser Bedienungsanleitung genannt werden.
- Legen Sie die Akkus nicht in ein Feuer oder setzen Sie sie direkter Hitze aus.
- Um Schäden am Produkt zu vermeiden, stellen Sie sicher, dass Sie die Akkus entfernen, wenn Sie das Produkt für längere Zeit nicht verwenden oder wenn der Akku entladen ist.
- Sollte Akku-Flüssigkeit mit Haut oder Kleidung in Kontakt kommen, spülen Sie sie sofort mit frischem Wasser ab.
- Laden Sie den Akku nicht unbeaufsichtigt.
- Nach beenden des Ladevorgangs entfernen Sie das Ladegerät vom Netzstrom.

### ⚠️ Anwendungsempfehlungen zur Verwendung Ihres Akkus.

- Wechseln Sie spätestens den Akku, wenn das Licht der Leuchte anfängt zu flackern.
- Schalten Sie das Gerät vor der Entnahme des Akkus über den entsprechenden Schalter aus.
- Dies gilt ebenfalls für einen Wechsel oder das Hinzufügen weiterer Akkus bei Modellen mit mehreren Akkuaufnahmen. Schalten Sie vor dem Hinzufügen oder Wechseln von Akkus vorher die Leuchte aus. Führen Sie während des gewöhnlichen Betriebs der Leuchte keine weiteren Akkus in die entsprechenden Aufnahmen ein.
- Vermeiden Sie unbedingt eine Tiefentladung Ihres Akkus und laden Sie Ihren Akku innerhalb kurzer Zeit wieder auf. Dies gewährleistet die dauerhafte Funktionalität und Leistungsfähigkeit Ihres Akkus.

### 7.3 Stromversorgung per Netzteil - Netzteilanschluß

- Schalten Sie das Gerät am EIN/AUS Schalter (26) auf <OFF> aus.
- Stecken Sie den Rundstecker des mitgelieferten Netzteils in die mit <DC 13-19V> gekennzeichnete Stromanschlussbuchse (27) auf der Rückseite der Leuchte.
- Verbinden Sie das Stromanschlußkabel mit dem Netzteil.
- Verbinden Sie das Netzteil mit der Steckdose des örtliche Stromnetz (AC 100-220-240V/50-60 Hz).
- Stellen Sie den Stromquellen Wahlschalter (26) auf <ADAPTER><II>.
- Das Gerät ist einsatzbereit für den Netzstrombetrieb.
- Schalten Sie die Leuchte nach Gebrauch aus.

### ⚠️ HINWEIS

Örtliche Stromversorgung mit den Anschlusswerten des Geräts vergleichen. Wenn die Werte nicht übereinstimmen, wenden Sie sich bitte an [info@walser.de](mailto:info@walser.de) oder Tel. +49 (0) 8432-9489-0.

### ⚠️ HINWEIS

Schließen Sie das Netzteil nur an einer schutzgeerdeten Steckdose an.

### ⚠️ HINWEIS

Nach Verwendung, trennen Sie das Gerät von der örtlichen Stromversorgung indem Sie den Netzstecker ziehen.

## 8. Gerät betreiben und bedienen

### 8.1 Gerät einschalten / ausschalten am Gerät

- Stellen Sie wie im vorherigen Abschnitt 7 beschrieben die korrekte Stromquelle ein und schalten Sie das Gerät an.
- Die Leuchte ist betriebsbereit.



### 8.2 Einstellen der Helligkeit (Dimmfunktion) am Gerät

- Schalten Sie das Gerät am EIN/AUS Schalter (26) ein und wählen Sie die korrekte Stromquelle (falls noch nicht erfolgt).
- Standardmässig ist nach dem Einschalten der Leuchte die Dimmfunktion für die Helligkeitsverstellung voreingestellt und die entsprechend Status LED (22) leuchtet blau.
- Die gewählte Leuchtstärke in Prozent wird in den ersten beiden Zeilen des Gerätedisplays angezeigt.
- Durch mehrfaches Drücken der Multifunktions-Drück/Drehschalter (25) können Sie zwischen der Einstellung von Helligkeit (Dimmfunktion) und Farbtemperatur wechseln.
- Wählen Sie die Funktion für die Helligkeitsverstellung aus (Status LED <DIMMER> (22) leuchtet).
- Drehen Sie am Multifunktions-Drück/Drehschalter (25) um die gewünschte Helligkeit einzustellen.
- Die Leuchtstärke kann in 1 % Schritten von 10 bis 99% eingestellt werden.
- Der Wert für die Leuchtstärke wird sofort nach dem Drehen das Wahlrades vom Gerät übernommen, gespeichert und im Display angezeigt.



### 8.3 Einstellen der Farbtemperatur am Gerät (nur Bi Color Modell)

- Schalten Sie das Gerät am EIN/AUS Schalter (26) ein und wählen Sie die korrekte Stromquelle (falls noch nicht erfolgt).
- Die aktuell eingestellte Farbtemperatur wird verkürzt in der dritten und vierten Zeile im Display der Leuchte (21) angezeigt. Hierbei steht z.B. 32 für 3.200 Kelvin oder 44 für 4.400 Kelvin.
- Durch mehrfaches Drücken des Multifunktions-Drück/Drehschalter (25) können Sie zwischen der Einstellung von Helligkeit (Dimmfunktion) und Farbtemperatur wechseln.
- Wählen Sie die Funktion für die Verstellung der Farbtemperatur aus, die Status LED <COLOR> (24) leuchtet.
- Drehen Sie am Multifunktions-Drück/Drehschalter (25) um die gewünschte Farbtemperatur einzustellen.
- Die Farbtemperatur kann in 100 Kelvin Schritten von 3.200 bis 5.600 Kelvin eingestellt werden.
- Der Wert für die Farbtemperatur wird sofort nach dem Drehen des Wahlrades vom Gerät übernommen, gespeichert und im Display angezeigt.

### 8.4 Einstellen des Fernsteuerungskanals am Gerät

- Schalten Sie das Gerät am EIN/AUS Schalter (26) ein und wählen Sie die korrekte Stromquelle (falls noch nicht erfolgt).
- Standardmäßig ist nach dem Einschalten der Leuchte die Dimmfunktion für die Helligkeitsverstellung voreingestellt und die entsprechend Status LED (22) leuchtet blau.
- Betätigen Sie den mit <Channel> gekennzeichneten Knopf (18) unterhalb der <DIMMER> Statusleuchte. Die Auswahl wechselt zwischen der Dimmfunktion/Helligkeitsverstellung und der Kanalwahl.
- Wählen Sie die Funktion für die Kanalwahl aus, es leuchtet KEINE separate Status LED.
- Der eingestellte Kanal wird im Display angezeigt (dreistellige Anzeige).
- Drehen Sie am Multifunktions-Drück/Drehschalter (25) um den gewünschten Kanal einzustellen.
- Es können Kanäle von 1 bis 99 eingestellt werden.
- Drücken Sie zum Übernehmen des Kanals den Multifunktions-Drück/Drehschalter (25)
- Der eingestellte Wert für die Kanalwahl wird übernommen und gespeichert.
- Anschließend wechselt die Anzeige wieder automatisch in die Standardanzeige für die Helligkeit und die Farbtemperatur.

### 8.5 DMX Kanalwahl am Gerät, Steuerung per DMX Steuerungseinheit

Die Leuchten der Walimex pro Niova 600/900 Plus Serie verfügen über die Möglichkeit der Fernbedienung per DMX 512 Steuerung. Hierfür benötigen Sie eine DMX Steuerungseinheit. Diese ist nicht im Lieferumfang enthalten und kann bei Bedarf separat erworben werden.

#### 8.5.1 Anschluß DMX Steuerungskabel – Steuerung einer Leuchte

Anschluss und Bedienung per DMX Steuerpult/Fernbedienung mit einer Leuchte.

- Stecken Sie das im Lieferumfang enthaltene 3-PIN DMX Steuerungskabel (oder ein entsprechend kompatibles DMX Kabel) in den 3-PIN-Ausgangsanschluss einer geeigneten DMX-Fernsteuerungskonsole (nicht im Lieferumfang enthalten).
- Stecken Sie das andere Ende des Anschlußkabels (RJ45 Anschluß) in die mit <DMX IN> gekennzeichnete DMX Eingangsbuchse (15) der Leuchte.
- Betätigen Sie den Knopf für den Wechsel zwischen der Steuerung per DMX Steuerung und Fernbedienung <2.4G/DMX> (19).
- Wenn die Status LED <2.4G/DMX> leuchtet, ist die DMX Steuerung aktiviert.
- Wenn die Status LED <2.4G/DMX> NICHT leuchtet, ist die Fernbedienung oder die Bedienung per Bedienelemente am Gerät aktiviert.
- Der gewählte DMX Kanal wird bei einer angeschlossenen DMX Steuerungseinheit inkl. Kabel im Gerätedisplay angezeigt. Sollte kein DMX Equipment angeschlossen sein, erscheint im Display die Statusanzeige „OF“.
- Drehen Sie am Multifunktions-Drück/Drehschalter (25) um den gewünschten DMX-Kanal einzustellen und bestätigen Sie die Eingabe mit einem Druck auf den Multifunktions-Drück/Drehschalter (25).
- Sie können Kanäle von 1 bis 512 festlegen.

#### 8.5.2 Anschluß DMX Steuerungskabel – Steuerung mehrerer Leuchten

- Verbinden Sie die DMX Steuerungskonsole wie in Punkt 8.5.1 beschrieben mit der Leuchte.
- Stecken Sie ein kompatibles RJ45-DMX Steuerungskabel in die mit <DMX OUT> gekennzeichnete DMX Ausgangsbuchse (16) (Dieses Kabel ist nicht im Lieferumfang enthalten).
- Stecken Sie das andere Ende des Kabels in die mit <DMX IN> gekennzeichnete DMX Eingangsbuchse (15) der zweiten Walimex Pro Niova 600/900 Plus Leuchte.
- Stellen Sie an der zweiten Leuchte den korrekten DMX Steuerungskanal ein.
- Die beiden angeschlossenen LED Leuchten werden jetzt über das DMX Signal der DMX Steuerungseinheit bedient.
- Verfahren Sie für eine Steuerung von weiteren Leuchten entsprechend genauso.

## 8.6 Funktionstasten/Anzeigen der Fernbedienung / Menübeschreibung der Fernbedienung



### Übersicht Funktionswahl Displayanzeige der Fernbedienung:

- **Rote Status LED** – Einstellung Helligkeit per Fernbedienung
- **Orange Status LED** – Einstellung Farbtemperatur per Fernbedienung (nur Bi Color Modell)
- **Keine Status LED** – Einstellung Kanal der Fernbedienung
- **Grüne Status LED** – Leuchtet bei Betätigen der Minus <-> und Plus <+> Tasten auf

#### TIPP:

Die einzelnen Statusanzeigen des <Funktions- / Menüwahl> Menüs finden Sie in Kurzform auch auf der Rückseite der Fernbedienung dargestellt.

### 8.7 Wahl des Kanals an der Fernbedienung / Synchronisierung Leuchte-Fernbedienung

- Legen Sie vor der ersten Nutzung ausreichend geladene und kompatible Batterien (2x AAA 1,5V) in die Fernbedienung ein.
- Schalten Sie das Gerät am EIN/AUS Schalter (26) ein und wählen Sie die korrekte Stromquelle (falls noch nicht erfolgt). Die <EIN/AUS> Funktion an der Fernbedienung funktioniert nicht, wenn der Hauptschalter an der Leuchte ausgeschaltet ist.
- Drücken Sie den EIN/AUS Schalter der Fernbedienung einmal kurz um die Anzeige zu aktivieren.
- Kontrollieren Sie die aktuell gewählten Einstellungen im Displays des Gerätes und der Fernbedienung. Der gewählte Kanal der Fernbedienung muß mit dem eingestellten Kanal auf dem Gerät übereinstimmen.
- Falls die Kanäle nicht korrekt eingestellt sind, drücken Sie die <Funktionswahl> Taste auf der Fernbedienung. Mit jedem Druck auf die <Funktionswahl> Taste der Fernbedienung wechseln Sie zwischen der Einstellung der Helligkeit, der Farbtemperatur und des Kanals.

- Wählen Sie die Einstellung des Kanals.
- Der aktuell eingestellte Kanal wird angezeigt und die Kanalwahl ist aktiviert, wenn im Display der Fernbedienung KEINE Status LED leuchtet.
- Stellen Sie den gewünschten Kanal durch das Betätigen der Plus <+> oder Minustasten <-> auf der Fernbedienung ein.
- Drücken Sie die <Funktionswahl> Taste erneut, um die Kanalwahl zu bestätigen und wieder in das Einstellungsmenü der Helligkeitsverstellung zu gelangen (Grundeinstellung).
- Überprüfen Sie abschließend, ob die eingestellten Daten auf der Fernbedienung und am Gerät übereinstimmen. Korrigieren Sie ggf. die Werte an der Leuchte wie in den Abschnitten 8.4 beschrieben.
- Die Leuchte ist jetzt bereit für die Steuerung per Fernbedienung.
- Das Display der Fernbedienung verfügt über eine automatische Abschaltung. Um die Anzeige wieder zu aktivieren, drücken Sie kurz den <EIN/AUS> Knopf.

### 8.8 Gerät einschalten / ausschalten / Standby Status per Fernbedienung

- Schalten Sie das Gerät am EIN/AUS Schalter ein und wählen Sie die korrekte Stromquelle (falls noch nicht erfolgt). Die <EIN/AUS> Funktion an der Fernbedienung funktioniert nicht, wenn der Hauptschalter an der Leuchte ausgeschaltet ist.
- Drücken Sie den EIN/AUS Schalter der Fernbedienung einmal kurz um die Fernbedienung zu aktivieren.
- Stellen Sie sicher, dass das Gerät und die Fernbedienung korrekt miteinander verbunden und auf die gleichen Kanäle eingestellt sind. (siehe vorheriger Abschnitt 8.7).
- Falls die Dimmfunktion nicht eingestellt ist, drücken Sie so oft auf die <Menüwahl> Taste der Fernbedienung, bis die rote Status LED im Display der Fernbedienung leuchtet. Mit jedem Druck auf die <Menüwahl> Taste der Fernbedienung wechseln Sie zwischen der Einstellung der Helligkeit, der Farbtemperatur und des Kanals.
- Durch ein längeres Drücken (ca. 2-3 Sekunden) des <EIN/AUS> Knopfes der Fernbedienung können Sie die Leuchte ausschalten und in den Standby Modus versetzen.
- Durch ein KURZES Drücken des <EIN/AUS> Knopfes der Fernbedienung können Sie die Leuchte mit der Fernbedienung anschalten.
- Die Fernbedienung verfügt über eine automatische Abschaltung. Um die Anzeige wieder zu aktivieren, drücken Sie kurz den <EIN/AUS> Knopf.

### 8.9 Einstellen der Helligkeit (Dimmfunktion) per Fernbedienung

- Drücken Sie den EIN/AUS Knopf der Fernbedienung einmal kurz um die Fernbedienung zu aktivieren.
- Stellen Sie sicher, dass das Gerät und die Fernbedienung korrekt miteinander verbunden und auf die gleichen Kanäle eingestellt sind. (siehe vorheriger Abschnitt 8.7).
- Standardmässig ist nach dem Einschalten der Fernbedienung die Helligkeitsverstellung aktiviert (Rote Status LED links oben im Fernbedienungsdisplay leuchtet).
- Stellen Sie die gewünschte Leuchtstärke der Leuchte durch das Betätigen der Plus <+> oder Minustasten <-> auf der Fernbedienung ein. Mit dem erstmaligen Einstellen eines neuen Wertes werden die Werte an der Leuchte automatisch mit den Einstellungen der Fernbedienung synchronisiert.
- Die Leuchtstärke der Leuchte verändert sich und die gewählten Werte für die Leuchtstärke werden synchron auf den Displays der Leuchte und der Fernbedienung angezeigt.
- Die Leuchtstärke kann in 1 % Schritten von 10 bis 99% eingestellt werden.
- Die gewählten Werte werden sofort vom Gerät übernommen und gespeichert.

### 8.10 Einstellen der Farbtemperatur per Fernbedienung (nur Bi Color Modell)

- Drücken Sie ggf. den EIN/AUS Knopf der Fernbedienung einmal kurz um die Fernbedienung zu aktivieren.
- Stellen Sie sicher, dass das Gerät und die Fernbedienung korrekt miteinander verbunden und auf die gleichen Kanäle eingestellt sind. (siehe vorheriger Abschnitt 8.7).
- Die Farbtemperaturwahl ist aktiviert, wenn die orange Status LED oben im Fernbedienungsdisplay leuchtet.
- Falls die Farbtemperatursteuerung nicht eingestellt ist, drücken Sie so oft auf die <Menüwahl> Taste der Fernbedienung, bis die orange Status LED im Display der Fernbedienung leuchtet. Mit jedem Druck auf die <Menüwahl> Taste der Fernbedienung wechseln Sie zwischen der Einstellung der Helligkeit, der Farbtemperatur und des Kanals.
- Die aktuell eingestellte Farbtemperatur wird verkürzt im Display der Fernbedienung angezeigt. Hierbei steht z.B. 32 für 3.200 Kelvin oder 44 für 4.400 Kelvin.
- Stellen Sie die gewünschte Farbtemperatur der Leuchte durch das Betätigen der Plus <+> oder Minustasten <-> auf der Fernbedienung ein. Mit dem erstmaligen Einstellen eines neuen Wertes werden die Werte an der Leuchte automatisch mit den Einstellungen der Fernbedienung synchronisiert.
- Die Farbtemperatur kann in 100 Kelvin Schritten von 3.200 bis 5.600 Kelvin eingestellt werden
- Die gewählten Werte werden sofort vom Gerät übernommen und gespeichert.

### 9. Gerät transportieren, lagern

#### ⚠️ WARNUNG

Brandgefahr durch heiße Geräteteile. Lassen Sie das Gerät vollständig abkühlen.

- Gerät ausschalten (siehe Gerät einschalten, ausschalten)
- Gerät vollständig abkühlen lassen
- Netzkabel vom Gerät abstecken
- Gerät ggf. reinigen (siehe Gerät reinigen)
- Gerät und alle demontierten Elemente in die Artikelverpackung legen und entsprechend den Vorgaben in den Technischen Daten transportieren oder lagern. (siehe Technische Daten)

### 10. Probleme beheben

| Problem  | Mögliche Ursachen                                  | Abhilfe  |
|--|--|--|
| Gerät ist eingeschaltet, zeigt aber keine Funktion | Netzkabel ist nicht oder nicht korrekt eingesteckt | Netzkabel und Netzteil korrekt anschließen   |
|  | Falsche Stromquellen Wahl                          | Am EIN/AUS Schalter korrekte Stromquelle einstellen  |
|  | Zu wenige Akkus eingesetzt                         | Beide Akku Steckplätze bestücken   |
| Leuchtmittel leuchten nicht                        | Akkus sind leer                                    | Akkus laden  |
|  | Gerät ist ausgeschaltet                            | Gerät einschalten  |
| Fernbedienung funktioniert nicht                   | Gerät ist defekt                                   | Wenden Sie sich an unsere Service!<br>Reparaturen dürfen nur von einer Elektrofachkraft durchgeführt werden. |
|  | Keine Batterien eingelegt                          | Batterien einlegen   |
|  | Leuchte per Netzschalter ausgeschaltet             | Gerät per EIN/AUS Schalter einschalten   |
|  | Falsche Kanalwahl                                  | Korrekte Kanalwahl vornehmen   |
|  | Gerät ist defekt                                   | Wenden Sie sich an unseren Service! Reparaturen dürfen nur von einer Elektrofachkraft durchgeführt werden    |

## 11. Gerät instand halten und reinigen

### ⚠️ WARNUNG

#### Stromschlaggefahr und Brandgefahr durch Kurzschluss

Lassen Sie das Gerät sofort durch eine Elektrofachkraft reparieren.

### ⚠️ WARNUNG

Schneide- und Splittergefahr durch zerbrechende oder berstende Leuchtmittel.

## Reinigen

### ⚠️ WARNUNG

#### Stromschlaggefahr

- Bringen Sie das Gerät niemals mit Feuchtigkeit oder Wasser in Berührung
- Ziehen Sie stets den Netzstecker, bevor Sie das Gerät reinigen

| Gerät        | Reinigung   |
|--------------|---|
| Gehäuse      | Leichte und hartnäckige Verschmutzungen vorsichtig mit einem feuchten Tuch beseitigen |
| Leuchtmittel | Mit Staubpinsel oder trockenem, weichem Tuch abtupfen                                 |

### ⚠️ HINWEIS

Reinigen Sie die Leuchtmittel nicht mit Wasser. Bereits geringe Rückstände an den Leuchtmitteln können zum Bersten der Leuchtmittel führen

## 12. Zubehör

In unserem Webshop unter [www.foto-walser.de](http://www.foto-walser.de) finden Sie das optimale Zubehör zu Ihrem Gerät wie z.B.

- 16870 NP-F 750 Li-Ion Akku für Sony 4400mAh 7,4V 32,6Wh
- 18680 NP-F 960 Li-Ion Akku für Sony 6600mAh 7,4V 48,8Wh
- 12138 walimex pro WT-806 Lampenstativ, 256cm
- 21424 walimex pro GN-806 Lampenstativ 215 cm

## 13. Entsorgung und Umweltschutz

Entsorgen Sie das Gerät bei einer gesetzlich vorgeschriebenen Rücknahmestelle wie z.B. beim Hersteller, Elektronikfachmärkten oder örtlichen Entsorgungsstellen. Dieser Service ist für Sie kostenlos.

## 14. Verweis auf die Konformitätserklärung

„Hiermit erklärt WALSER GmbH & Co. KG, dass sich die Fernbedienung und der integrierte Funkempfänger in Übereinstimmung mit den grundlegenden Anforderungen und den übrigen einschlägigen Bestimmungen der Richtlinie 2014/53/EU befindet“. Die Konformitätserklärung kann unter folgender Adresse angefordert werden: [info@walser.de](mailto:info@walser.de).

## 15. Technische Daten

| Gerät                                 | Niova 600 Plus Daylight                                    | Niova 600 Plus BI Color                                  | Niova 900 Plus Daylight                                      | Niova 900 Plus BI Color                                    |
|---------------------------------------|--|--|--|--|
| Artikel Nummer                        | 22249  | 22250  | 22251  | 22252  |
| Max. Leistung                         | 36 Watt  | 36 Watt  | 54 Watt  | 54 Watt  |
| Modellvariante                        | Daylight   | Bi Color   | Daylight   | Bi Color   |
| Anzahl LED's verbaut                  | 600  | 600  | 900  | 900  |
| Anzahl LED's Daylight                 | 600  | 300  | 900  | 450  |
| Anzahl LED's Wolfram                  | 0  | 300  | 0  | 450  |
| LED Variante                          | High-Quality Foto-Video LED                                | High-Quality Foto-Video LED                              | High-Quality Foto-Video LED                                  | High-Quality Foto-Video LED                                |
| Farbtemperatur                        | 5.600 ± 200 Kelvin   | 3.200 - 5.600 ± 200 Kelvin                               | 5.600 ± 200 Kelvin   | 3.200 - 5.600 ± 200 Kelvin                                 |
| Abstrahlwinkel                        | 45°  | 45°  | 45°  | 45°  |
| Lichtstrom                            | 4.350 LM   | 4.200 LM (@4400K)  | 6.500 LM   | 6.300 LM (@4400K)  |
| Beleuchtungsstärke (ohne Diffusor)    | 5.920 Lux/1 m<br>1.530 Lux/2 m<br>695 Lux/3 m<br>@ 5.600 K | 5.690 Lux/1 m<br>1.480 Lux/2 m<br>675 Lux/3 m<br>@ 4400K | 8.780 Lux/1 m<br>2.230 Lux/2 m<br>1.040 Lux/3 m<br>@ 5.600 K | 8.490 Lux/1 m<br>2.160 Lux/2 m<br>1.010 Lux/3 m<br>@ 4400K |
| Farbwiedergabeindex CRI (Ra)          | ≥ 97   | ≥ 97   | ≥ 97   | ≥ 97   |
| TLCI                                  | ≥ 96   | ≥ 96   | ≥ 96   | ≥ 96   |
| Dimmbar                               | 10-100 %   | 10-100 %   | 10-100 %   | 10-100 %   |
| Synchrone Steuerung mehrerer Leuchten | ja   | ja   | ja   | ja   |
| Flickerfrei                           | ja   | ja   | ja   | ja   |
| Lebensdauer LED (Stunden)             | 50.000   | 50.000   | 50.000   | 50.000   |
| DMX Steuerungskabel                   | DMX 512 (3-pin>RJ45)                                       | DMX 512 (3-pin>RJ45)                                     | DMX 512 (3-pin>RJ45)   | DMX 512 (3-pin>RJ45)                                       |
| DMX Steuerungs-buchsen                | DMX 512 RJ45   | DMX 512 RJ45   | DMX 512 RJ45   | DMX 512 RJ45   |
| Halterung                             | Metall U-Halterung, 5/8 Zoll Spigot                        |  | Metall U-Halterung, 5/8 Zoll Spigot                          |  |
| Abschirmklappen                       | Ja, 4x   | Ja, 4x   | Ja, 4x   | Ja, 4x   |
| Diffusorscheibe                       | weiß, orange   | weiß   | weiß, orange   | weiß   |
| Gewicht Leuchte + Halterung           | 1.420 g  | 1.420 g  | 1.530 g  | 1.530 g  |
| Gewicht Netzteil + Kabel              | 430 g  | 430 g  | 480 g  | 480 g  |
| Länge Anschlußkabel + Netzteil        | 9 m  | 9 m  | 9 m  | 9 m  |

|                                      |                   |                   |                   |                   |
|--------------------------------------|-------------------|-------------------|-------------------|-------------------|
| Gewicht Leuchte + Zubehör + Tasche   | 3.230 g           | 3.100 g           | 3.390 g           | 3.260 g           |
| Gewicht inkl. Verpackung             | 3.620 g           | 3.490 g           | 3.780 g           | 3.650 g           |
| Maße Leuchte inkl. Halterung (LxHxB) | 365 x 270 x 50 mm | 365 x 270 x 50 mm | 365 x 270 x 50 mm | 365 x 270 x 50 mm |
| Maße Leuchte (LxHxB)                 | 300 x 190 x 45 mm | 300 x 190 x 45 mm | 300 x 190 x 45 mm | 300 x 190 x 45 mm |
| Maße Leuchtfläche (LxB)              | 270 x 170 x mm    | 270 x 170 x mm    | 270 x 170 x mm    | 270 x 170 x mm    |

### Akku und Netzteil

|                           |   |           |                           |           |
|---------------------------|---|-----------|---------------------------|-----------|
| Kompatible Akkutypen      | Sony NP-F kompatibel                    |           |                           |           |
| Empfohlene Akkus          | Min. 4400 mAh (NP-F 750, 960, 970, 980) |           |                           |           |
| Akku Steckplätze          | 2                                       | 2         | 2                         | 2         |
| Stromversorgung Netzteil  | AC 100 - 240 V / 50-60 Hz               |           | AC 100 - 240 V / 50-60 Hz |           |
| Ausgabeleistung Netzteil  | DC 15V 2,4A                             |           | DC 15V 4A                 |           |
| Stromversorgung Akku      | 7,2-7,4 V                               | 7,2-7,4 V | 7,2-7,4 V                 | 7,2-7,4 V |
| Spannungsaufnahme Leuchte | DC 13-19V                               | DC 13-19V | DC 13-19V                 | DC 13-19V |

### Betriebsdaten

|                             |  |  |  |  |
|-----------------------------|--|--|--|--|
| Zulässige Betriebsbedingung | -10 °C bis + 50 °C   |  |  |  |
| Lagerbedingungen            | Trocken und staubfrei in der Originalverpackung oder Tasche, bei -20 °C bis +50 °C |  |  |  |
| Stromversorgung             | 3.0 V (2x AAA 1,5 V) Batterien oder Akkus (nicht enthalten)                        |  |  |  |
| Frequenz                    | 2,4 GHz  |  |  |  |
| Reichweite                  | ≥ 50 m   |  |  |  |
| Kanäle                      | 99   |  |  |  |
| Standby Zeit                | >1 Jahr  |  |  |  |
| Abmessungen                 | 85 mm x 45 mm x 55 mm  |  |  |  |
| Gewicht                     | 50 g   |  |  |  |
| Betriebstemperaturen        | -10~50°C   |  |  |  |

|              |  |   |  |   |
|--------------|--|---|--|---|
| Lieferumfang | LED Leuchte, Stativhalterung, Netzteil, Stromanschlußkabel, Abschirmklappen, Diffusorscheibe weiß + orange, DMX Kabel, Tasche, Anleitung DE/EN | LED Leuchte, Stativhalterung, Netzteil, Stromanschlußkabel, Abschirmklappen, Diffusorscheibe weiß, DMX Kabel, Tasche, Anleitung DE/EN | LED Leuchte, Stativhalterung, Netzteil, Stromanschlußkabel, Abschirmklappen, Diffusorscheibe weiß + orange, DMX Kabel, Tasche, Anleitung DE/EN | LED Leuchte, Stativhalterung, Netzteil, Stromanschlußkabel, Abschirmklappen, Diffusorscheibe weiß, DMX Kabel, Tasche, Anleitung DE/EN |
|--------------|--|---|--|---|

### Wir sind für Sie da!

Sollten Sie Hilfe oder eine kostenfreie, individuelle Beratung durch unser geschultes Fachpersonal benötigen, dann freuen wir uns, wenn Sie mit unserem Serviceteam Kontakt aufnehmen.

Wir helfen Ihnen gerne!

Ihr Team von WALSER

### E-Mail / Homepage

info@walser.de

www.walser.de

### Unsere Postanschrift:

WALSER GmbH & Co. KG

Senefelderstrasse 23

86368 Gersthofen

Deutschland



### Unser Garantieverprechen

WALSER ist bekannt für seine hochwertige Verarbeitung, beste Funktionalität und einen kundennahen Service. Um unserem außergewöhnlichen Serviceniveau zusätzlichen Ausdruck zu verleihen, geben wir für dieses **Walimex pro** Produkt eine Garantie von 2 Jahren. Diese Garantie ist nur in Verbindung mit Ihrem Kaufbeleg gültig.

Wenn Sie unsere Garantie in Anspruch nehmen wollen, kontaktieren Sie uns bitte per Mail unter [info@foto-walser.de](mailto:info@foto-walser.de).

Unser umfassendes Garantieverprechen und den Garantiebegriff finden Sie unter [www.foto-walser.de/garantie](http://www.foto-walser.de/garantie)

**Niclas Walser**  
Inhaber

## EN Instruction Manual

With the devices of the Walimex pro Niova 600/900 Plus LED Light Panel you get a powerful, modern and fully equipped LED Light Panel. These continuous lights offers you highest light quality and an enormous illuminance even on medium to long distances. This light series is available as Daylight or Bi Color version and offers the latest state-of-the-art features and top-quality workmanship and product quality.

- LED Light Panel for photo and video projects of all kinds, ideal for portrait and product photography, Youtube recordings etc.
- Fully featured LED light with passively cooled aluminum housing, illuminated display, remote control and DMX control sockets
- 36 or 54 W power for up to 4,350 lumens (model 600) or 6,500 lumens (model 900), brightness dimmable from 10 - 100%
- Available as Daylight version with 5,600 Kelvin or Bi Color version with variable color temperature from 3,200 to 5,600 Kelvin
- Very strong illuminance of up to 5,920 lux/1 m (model 600) and 8.780 Lux/1 m (model 900), 45° beam angle, CRI of 97 Ra, flicker-free
- Powered by mains power with AC adapter or 2x Sony NP-F compatible batteries, all the functions remote-controlled, 99 channels adjustable

We hope you enjoy using our product.

Your team from WALSER!



- Please read these user instructions thoroughly before you use this new equipment for the first time. It contains everything you need to know in order to avoid damage to persons or property.
- Strictly follow all notes on safety in these user instructions.
- Keep these user instructions in a safe place. If you sell your equipment or pass it on to someone else, you should also pass on these user instructions.

## 1. Understanding these user instruction correctly

### 1.1 Markings on the device







This symbol indicates that your device meets the safety requirements of all applicable EU-directives.



#### Waste disposal and protection of the environment

Electric and electronic appliances as well as batteries must not be disposed of together with domestic waste. The user is legally obliged to return electric and electronic appliances as well as batteries to specially set up public collecting points or to the sales outlet once the appliance has reached the end of its service life. Details are regulated by national law. The symbol on the product, in the user instructions or on the packaging refers to these provisions. Recycling, material-sensitive recycling, or any other form of recycling of waste equipment/batteries is an important contribution to the protection of our environment.

## 1.2 Identifications in these user instructions

| Identification   | Meaning  |
|--|--|
|                 | Draws your attention to the dealing with and the effect of safety information.   |
|  <b>WARNING</b> | Draws your attention to a dangerous situation which can result in <b>severe</b> or even <b>fatal</b> injury if not avoided.      |
|  <b>NOTICE</b>  | Draws your attention to possible property or equipment damage and other important information in connection with your equipment. |
|  <b>CAUTION</b> | Indicates a hazardous situation which, if not avoided, may result in <b>minor</b> or <b>moderate</b> injury.                     |

## 2. Important safety information

### **WARNING**

#### Danger of blinding and eye damage

The optical radiation of the LED lamp can blind the eyes and cause after-vision, if humans or animals look directly at the light source. This can lead to accidents and eye damage.

Make sure that humans or animals do not look directly into the illuminant and keep a safe distance of at least 5 m, if necessary use diffusers between lamp and model or object. Do not use the lamp for illumination purposes when shooting small children or babies.

### **WARNING**

#### Danger of crashing, entrapment, burning and fire through the falling down of the device

The weight of the flash is, depending on the model up to 3500 g.

- Make sure, that the device is always positioned tilt and skid resistant and stored securely.
- Make sure that all fastening screws have been properly tightened.
- Keep out of reach of children and animal. They could overturn the device.
- Avoid placing cables where they can be tripped over. The device could be overturned.

### **WARNING**

#### Danger of electric shock, burn hazard

Please note, that the device is still connected with the supply voltage even if it is switched off. Just after disconnecting the device from the power supply through pulling out the power cable, the device is actually de-energized.

- Switch off your device when it is not in use.
- Switch off your device before mounting and maintenance and disconnect from power supply.
- Protect your device against unintended switching-on.
- Unplug the power cord, if the flash is not in use for a long time.

#### WARNING

##### **Danger of electric shock, fire through short-circuit**

A short-circuit could be caused through defect cables and through humidity or moisture. A short-circuit can warm up the conductors, so that their isolation will melt or even melt thoroughly. This could lead to fire.

- Please just use the original cables, which are included in delivery. They are aligned for your device and guarantee the necessary safety for you and your device.
- Don't operate the device with wet hands or feet.
- Operate the device only in dry rooms.
- Don't operate the device outdoors.
- Please only follow this instruction manual for cleaning your device.
- Make sure, that cables and conductors won't be damaged. Damages could be caused through heat impact, chemical influence or through mechanical impacts as rubbing, bending, tearing, rolling over or nibbling animals.
- Prevent your device for falling-off. In case of falling-off, please let an electrician check the device before switching on again.
- If your device should be damaged or defect or if you notice a burning smell: Disconnect the power supply by pulling out the power cord. Never operate your device with damaged housing, damaged reflector, defect modeling lamp, defect flash tube or damaged power cord. Don't open the device. Never repair the device on your own. The device should only be repaired by electricians.
- Please follow this instruction manual for maintaining your device.
- Please just use spare parts, which are conform to the required specifications.
- Illuminants must only be replaced by a skilled electrician

#### WARNING

##### **Fire danger through overheating**

The device can overheat, if you operate it with covered ventilation slots. The device itself or easily inflammable materials in close distance could catch fire.

- Don't cover the ventilation slots of the device during operation.
- Remove easily inflammable materials.
- Please just use spare parts, which are conform to the required specifications.

#### WARNING

##### **Danger of burning on hot parts**

- The illuminant may reach temperatures of up to 40 °C.
- Don't touch the parts during operation and cooling down.
- Please cool down your device before starting any mounting or maintenance arrangements.

#### WARNING

##### **Danger of cutting and splintering caused by bursting illuminant**

Illuminants can break or splinter when banging against the floodlight. Splinters can cause eye and skin injuries.

- Handle illuminants with care, to avoid breakage.
- Make sure you do not touch the illuminant by accident when mounting or replacing accessories.

#### WARNING

##### **Danger of suffocation caused by small parts**

Keep the device out of the reach of children and pets.

#### WARNING

##### **Precautions when using with rechargeable battery**

These can run out or explode, if inappropriately handled. Please observe the following safety notes when handling the rechargeable battery for use with this unit:

- Use only rechargeable batteries mentioned in these operating instructions.
- Do not lay the rechargeable battery into fire or expose these to direct heat.
- To prevent the product from being damaged make sure you have removed the rechargeable battery if you will not use the product over a longer period of time or if the rechargeable battery has been discharged.
- If battery fluid has come into contact with skin or clothes, flush it off immediately with fresh water.
- Do not recharge the rechargeable battery unattended.
- Once the recharging process is finished, disconnect the charger from the power supply.

### **3. Unpacking and checking the device**

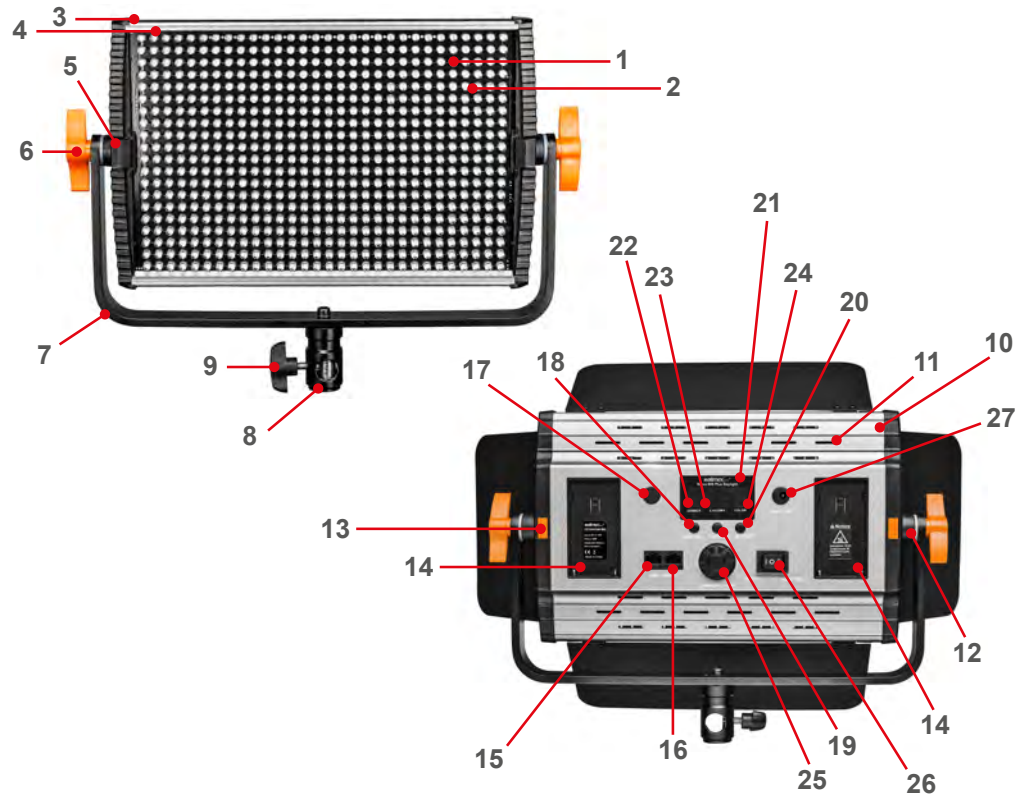
- 3.1 Carefully unpack the package content.
- 3.2 Check whether the scope of delivery is complete.
- 3.3 Please find full scope of delivery for your device on Page 47.
- 3.4 Check whether the scope of delivery is free of damage.

#### NOTICE

If the scope of delivery is incomplete or damaged, please contact [info@walser.de](mailto:info@walser.de) or call our service hotline at +49 8432 9489-0.

In the interest of product improvements, we reserve the right to make technical and visual changes. Illustrations may differ slightly. Not subject to identification or labelling as per Directive 2010/30/EU. Not suitable for illumination purposes in households. Specially developed for photo and video shooting requirements.

#### 4. Overview of components and control elements



#### LED light

- |  |  |
|--|--|
| 1. Luminous surface                              | 16. DMX Socket Output (RJ45) <DMX OUT>   |
| 2. LED bulbs                                     | 17. Blanking plug internal antenna   |
| 3. Guide rail for diffuser                       | 18. Selection knob channel/dimming function <CHANNEL>                                    |
| 4. Guide rail for barndoors                      | 19. Selection knob DMX/Remote control <2.4G/DMX>   |
| 5. Locking mechanism for diffuser and barndoors  | 20. Selection knob battery power status <BATTERY>  |
| 6. Tilt angle adjustment screws                  | 21. Display  |
| 7. U-bracket holder                              | 22. Status LED dimming function  |
| 8. Stand holder adapter hole (5/8 inch spigot)   | 23. Status LED DMX/Remote control  |
| 9. Mounting screw lamp holder                    | 24. Status LED color temperature   |
| 10. Metal housing                                | 25. Control wheel with rotation/push function with plus/minus adjustment                 |
| 11. Vents  | 26. ON/OFF switch with power source selection (I=BATTERY, O=OFF, II=MAINS POWER/ADAPTER) |
| 12. Tilt angle mechanism of the led light holder | 27. Power adapter connection socket  |
| 13. Unlocking mechanism diffuser and barndoors   |  |
| 14. Battery slots (Sony NP-F compatible)         |  |
| 15. DMX Socket Input (RJ45) <DMX IN>             |  |

#### Accessories:



- 28. Remote control
- 29. Power adapter with round power plug cable
- 30. Euro plug power supply cable
- 31. Diffusor white
- 32. Diffusor orange (only Daylight version)
- 33. Barndoors with mounting frame
- 34. DMX control cable (3 Pin to RJ45)
- 35. Carrying bag

#### 5. Quick reference guide

##### ▲ NOTICE

Detailed instructions for the following activities can be found in the relevant sections of these instructions for use. Strictly follow the sequence of the following activities during first time use, to prevent damage to the device.

##### ▲ WARNING

**For all activities, follow the safety instructions in the relevant sections.**

- Preparing the device for use / installation on a stand
- Power supply
- Operating the device, switching on off, settings and display signals
- Troubleshooting

##### ▲ WARNING

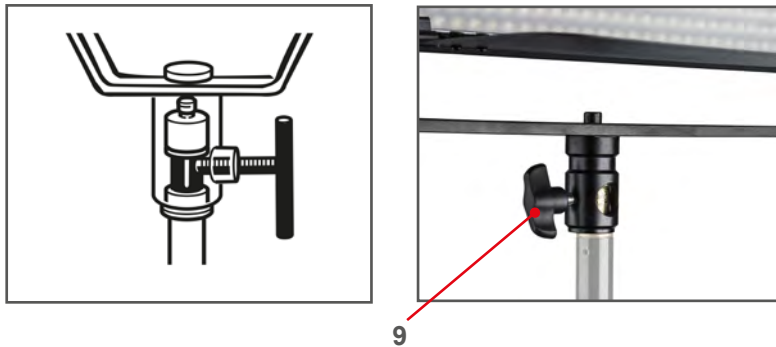
With any action you take you should pay attention to the safety notes in the corresponding paragraphs.



## 6. Preparing the device for use

### 6.1 Mounting on a lamp stand / ceiling mount

- Check the tightening torque of the fastening screws for the tilt angle setting of the mount (6) and tighten them if necessary.
- Loosen the fastening screw of the lamp holder (9) until the mount can be inserted into the attachment adapter of a suitable lamp stand / ceiling mount.
- Attach the yoke holder of the lamp (7) to the attachment adapter of a suitable lamp tripod/ ceiling mount. Usually a 5/8-inch (16-mm spigot) attachment adapter is integrated into the lamp stand / ceiling mount.
- Tighten the mounting screw of the lamp holder (9) again.
- Check once more that the lamp holder and all attachment mechanisms are securely in place.
- As an additional security measure, especially when fastening on a ceiling mount, we recommend using additional stainless-steel safety cables.
- Set the desired tilt angle.
- The LED light is now mounted and ready for use.

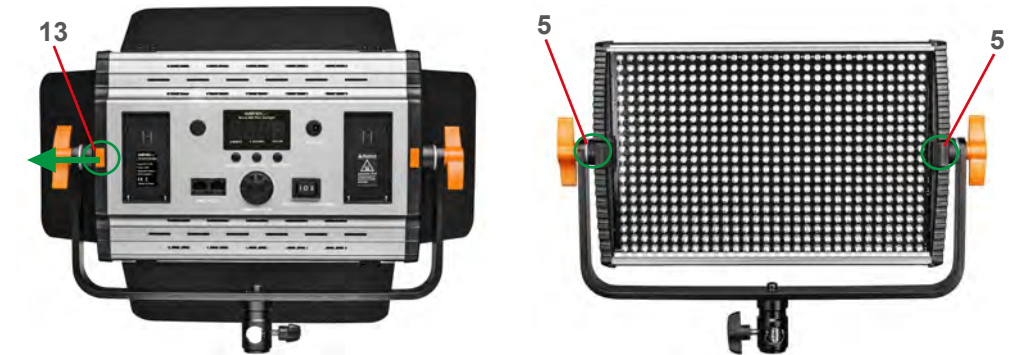


### 6.2 Mounting the diffuser and barndoors

Mounting the diffuser and especially barndoors is easier if the lamp is removed from the lamp stand and the lamp, including the mount with the LED light, is placed upwards on a table.

- Slide the unlocking mechanism for the diffuser and barndoors (13) on the backside of the lamp outwards, and at the same time, press the locking mechanism for the diffuser and barndoors (5) towards the lamp (downwards).
- The diffuser and / or the barndoors with the mount/holding frame can now be inserted into the device.
- If necessary, slide the diffuser into the LOWER guide rail.
- If necessary, slide the frame of the barndoors into the UPPER guide rail.
- Place both in the centre (when doing so, pay attention to the notches in the diffuser) and ensure that the flaps are not inserted at an angle.

- Pull the locking mechanism for the diffuser and barndoors (5) with your fingers out of the device (upwards). Ensure that the locks have been pulled out completely out of the device until they hit the stopper.
- Then check that the diffuser and / or barndoors are firmly in place.
- The LED light is ready for use and can be mounted again on a stand.
- To disassemble the diffuser and the flaps, do the same in reverse order.



#### ⚠ NOTE

When closing the 4 light flaps, first of all close the smaller light flaps on the side and then the long flaps at the top and bottom.

#### ⚠ NOTE

Please follow the user information issued by the stand manufacturer.

#### ⚠ WARNING

**Only mount the device on a stand that has been designed for the weight and dimensions of the device.** See technical specifications.  
Make sure that the stand with the mounted device is safe against tipping over or slipping.

### 6.3 General information to the LED beam angle, the use of diffuser and barndoors, daylight versus bi-colour light panel version

With the Niova 600 / 900 Plus model series, the arrangement and the selection of built in LED bulbs provides a light beam angle of approx. 45°. This is a very good compromise with light that is not too hard for use, even at short distances (e.g. in studios and when using lamp stand). Otherwise, the low beam angle of 45° (without diffuser) ensures that the set cone of light provides a good light power level (Lux) even at medium and larger distances.

#### Information to the light characteristics of LED panels, depending to the LED beam angle:

- **30-35° beam angle:** Very hard, strongly focused light for use at large distances.
- **40-45° beam angle:** Modern and up to date, good compromise for use in the studio at short distances (when using a diffuser) and for medium to large distances (without a diffuser), depending on the maximum device output power.
- **55-60° beam angle:** Commonly used, good compromise for use in the studio and at short to medium distances; at longer distances, powerful devices are required
- **120° beam angle:** Very soft, even and very dispersed light for illumination at a short distance; at greater distances, very powerful devices are required.

The LED lights of the Walimex pro Niova 600 / 900 Plus series have removable diffusers and barndoors. With daylight models (colour temperature of 5,600 Kelvin), a white and an orange diffuser comes with the scope of delivery. The light characteristics can be changed using a diffuser. A diffuser provides even, soft light characteristics. By using the orange diffuser, you can change the colour temperature towards a more red coloured, warmer tone. With bi-colour models, the orange diffuser is not needed and not included, because the variable colour temperature is generated by the use of two different LED bulbs (white light and tungsten LEDs), stepwise between 3,200 and 5,600 Kelvin. The use of barndoors / light flaps provides extra control over the cone of light and offers additionally versatile edge setting possibilities.

#### Bi Color versus Daylight models:

The LED panels of the Walimex pro Niova 600 / 900 Plus series comes in daylight and bi-colour versions. Please find below a description of the features of each of the models.

##### Daylight Version:

A daylight LED light panel is a specialist for providing a lot of bright light with a daylight colour temperature of 5,600 Kelvin. At this model, only daylight / white light LED bulbs are installed in the device. The colour temperature can be affected by using an orange diffuser.

##### Bi Color Version:

The bi-colour models are the very modern, versatile variations of LED light panels. They have built in half daylight / white light LED bulbs and half orange / tungsten coloured LEDs bulbs. This allows the user to adjust the colour temperature between 3,200 and 5,600 Kelvin. At 3,200 Kelvin, only the tungsten-coloured LED bulbs are activated, at 5,600 Kelvin only the white LED bulbs are powered on. This ensures a high variability, but results especially at 3,200 and 5,600 Kelvin, in a lower maximum illumination intensity, compared to the Daylight version with the same power. Mixed light with a colour temperature of 3,300 to 5,500 Kelvin is created by mixing the strengths of each kind of LED bulbs. The maximum light output is achieved at the Bi Colour version at 4,300-4,400 Kelvin if both LED bulb types works with the maximum power. The variable colour temperature allows good handling of often existing mixed light. You can also give different emphasis to your photo and video results by using warmer or colder light.

## 7. Power supply

### 7.1 Batter power supply – installing the battery

- Switch the device off – <O><OFF> –with the ON/OFF switch (26) on the device.
- Place a sufficiently charged and compatible battery (Sony NP-F compatible; see detailed instruction on page 47) on the backside of the led light into the battery compartment (14).
- Usually, a short clicking sound from the battery safety lock indicates that the battery has been correctly inserted.
- Check that the battery is securely in place.
- Put batteries into both battery compartments in accordance with the above instructions. The device will not operate with just one battery.
- Set the power source switch (26) to <BATTERY><I>.
- The device is now ready for battery operation.
- To remove the battery, push it in the opposite direction and take it out.
- Switch the lamp off after use.

### 7.2 Battery charge status control

- Insert 2 batteries into the lamp as described in section 7.1.
- Set the power source switch (26) to <I><BATTERY>.
- Press the button on the battery charging indicator button<BATTERY> (20).
- On the device display, the battery charge status will be shown in values of LO (Low), 25%, 50%, 75% or 99%.

#### ▲ NOTE

If the device is operated by the mains power (switch position <I>), the display will always show a full battery status 99%. The battery status check will only work correctly if the mains power cable is removed.

#### ▲ NOTE

Note that all Walimex pro Niova 600 / 900 Plus series devices must generally be equipped with two sufficiently charged batteries. The device will not operate with just one battery.

### **⚠ CAUTION**

- Do not short circuit.
- Do not expose to rain or immerse in water. This battery is not water proof.
- Keep out of reach of children.
- Do not continuously charge for more than 24 hours.
- Store in dry, cool, ventilated place.
- Do not place into fire or expose to extreme heat.
- Dead batteries should be disposed according to local regulations.
- If the battery has not been used for over 3 months, please make a full recharge.
- Do not use the led light while loading the battery.

### **⚠ WARNING**

#### **Precautions when using with rechargeable battery**

These can run out or explode, if inappropriately handled. Please observe the following safety notes when handling the rechargeable battery for use with this unit:

- Use only rechargeable batteries mentioned in these operating instructions.
- Do not lay the rechargeable battery into fire or expose these to direct heat.
- To prevent the product from being damaged make sure you have removed the rechargeable battery if you will not use the product over a longer period of time or if the rechargeable battery has been discharged.
- If battery fluid has come into contact with skin or clothes, flush it off immediately with fresh water.
- Do not recharge the rechargeable battery unattended.
- Once the recharging process is finished, disconnect the charger from the power supply.

### **⚠ Recommendations for using your battery**

- Change the battery, at the latest, when the light starts to flicker
- Switch the device off before removing the battery.
- This also applies for changing or adding another battery in models with several battery mounts. Switch the light off before adding or changing the battery, and do not insert other batteries into the mount while the light is being used.
- Do not let the battery charge level go too low, and charge up your battery as soon as possible. This ensures the longer battery life.
- Please remove the battery from the battery mount while transporting or storing the device. This is to prevent damage to the battery mounts during transportation and prevents the battery becoming uncharged unintentionally.
- To maintain the performance of your battery, we recommend letting the battery run down completely and then recharging it around once a month.
- Please remove the battery from its mount after using your device

### **⚠ NOTE**

Only use batteries intended for the device – see technical specifications. After use remove the batteries from the battery compartment.

### **7.3 Mains power supply – connection to the mains**

- Switch the device <OFF> with the ON/OFF switch (26) on the device.
- Insert the round plug with the power supply unit provided into the socket marked <DC 13 - 19 V> (27) on the backside of the lamp.
- Connect the power cable with the power supply unit.
- Connect the power supply unit to the plug of the local power (AC 100 - 220 - 240 V / 50 - 60 Hz).
- Set the power source switch (26) to <ADAPTER><II>.
- The device is now ready for mains operation.
- Switch the lamp off after use..

### **⚠ NOTE**

Compare the local electric power supply with the connection values of the device. Should the connection values not match, please contact [info@walimexpro.de](mailto:info@walimexpro.de) or phone +49 8432-9489-0.

### **⚠ NOTE**

Only connect the power supply unit to an earthed plug.

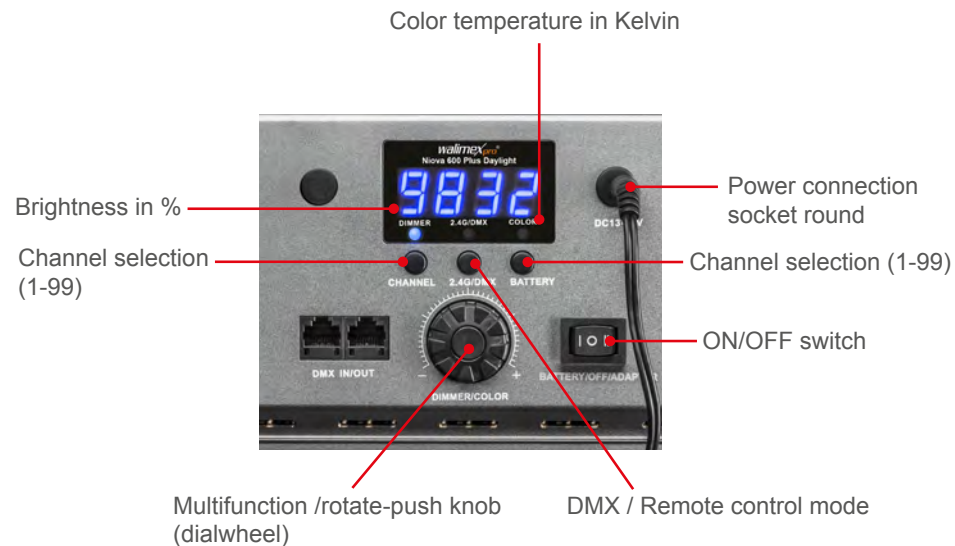
### **⚠ NOTE**

After use, disconnect the device from the local power supply by simply pulling out the mains plug.

## 8. Operating and using the device

### 8.1 Switching the device on / off

- Set the correct power source, as described in section 7 above, and switch on the device.
- The lamp is ready for use.



### 8.2 Setting brightness (dimmer function) on the device

- Switch the device on with the ON/OFF switch (26) and select the correct power source (if not already done).
- As standard, the lamp is pre-set to dimmer function after switching on, and the corresponding status LED (22) lights up blue.
- The selected light output is shown as a percentage in the first two lines of the display.
- By pressing the multi-function button / selection dial (25) several times, you can switch between adjusting brightness (dimmer function) and colour temperature.
- Select the function for adjusting brightness (status of LED <DIMMER> (22) lights up).
- Turn the multi-function button / selection dial (25) to set the desired brightness.
- The brightness can be adjusted in steps of 1% from 10 to 99%.
- The brightness value is adjusted, saved and shown on the display immediately after turning the selection dial.

### 8.3 Adjusting the colour temperature on the device (for bi-colour models only)

- Switch the device on with the ON/OFF switch (26) and select the correct power source (if not already done).
- The current set colour temperature is shortened shown the third and fourth line in the display of the lamp (21). For example, 32 means 3,200 Kelvin and 44 means 4,400 Kelvin.
- By pressing the multi-function button / selection dial (25) several times, you can switch between adjusting brightness (dimmer function) and colour temperature.
- Select the function for adjusting the colour temperature (status of LED <COLOR> (24) lights up).
- Turn the multi-function button / selection dial (25) to set the desired colour temperature.
- The colour temperature can be set in steps of 100 Kelvin from 3,200 to 5,600 Kelvin.
- The colour temperature value is adjusted, saved and shown on the display immediately after turning the selection dial.

### 8.4 Setting the remote-control channel on the device

- Switch the device on with the ON/OFF switch (26) and select the correct power source (if not already done).
- As standard, the lamp is pre-set to dimmer function after switching on, and the corresponding status LED (22) lights up blue.
- Press the button marked <Channel> (18) below the <DIMMER> status light. The selection switches between dimmer function / brightness adjustment and channel selection.
- If you select the channel function, NO separate status LED will light up.
- The set channel is shown on the display (three digits in the display).
- Turn the multi-function button / selection dial (25) to set the desired channel.
- Channels from 1 to 99 can be selected.
- The value set for the channel selection is set and saved.
- The display then changes automatically back to the standard display for brightness and colour temperature.

## 8.5 DMX channel selection on the device, controlling the DMX unit

The lamps of the Walimex pro Niova 600 / 900 Plus series can be controlled remotely with a DMX 512 device. You will need a separate DMX control unit to do this. This is not included and must be purchased separately.

### 8.5.1 DMX control cable connection – controlling one lamp

Connecting to a lamp and controlling it using the DMX control panel / remote control

- Insert the 3-PIN DMX control cable supplied (or a compatible DMX cable) into the 3-PIN output connector of a suitable DMX remote control (not included).
- Insert the other end of the connector cable (with RJ45 plug) into the DMX input socket (15) of the lamp marked <DMX IN>.
- Press the <2.4G/DMX> button (19) to switch between control via DMX and remote control (or device panel elements)
- If the status LED <2.4G/DMX> is ON, the DMX control is activated.
- If the status LED <2.4G/DMX> is NOT on, the remote control or the device control elements are activated.
- The selected DMX channel is displayed when using a connected DMX control unit on the device display. If no DMX equipment is connected, the status display will show "OF".
- Turn the multifunction button / selection dial (25) to set the desired DMX channel and confirm by pressing once on the multi-function button / selection dial (25).
- You can set channels from 1 to 512.

### 8.5.2 DMX control cable connection – controlling several lamps

- Connect the DMX control console, as described in point 8.5.1 to the lamp
- Insert a compatible RJ45-DMX control cable into the DMX output socket (16) on the device marked <DMX OUT> (this cable is not included).
- Insert the other end of the cable into the DMX output socket (15) of the second Walimex Pro Niova 600 / 900 Plus lamp marked <DMX IN>.
- Set the correct DMX control channel on the second lamp
- Both connected LED lamps are now controlled via the DMX signal of the DMX remote control.
- Proceed in the same way to control other lamps.

#### ▲ NOTE

For more details on DMX address setting, please refer to the instructions of the DMX control unit.

#### ▲ NOTE

Devices of the Walimex pro Niova 600 / 900 Plus series are fitted with RJ-45-DMX connectors. As standard, a 3-PIN XLR to RJ-45 cable is provided. If your DMX control unit has a 5-PIN DMX connection system, it is necessary to use the corresponding DMX adapters / adapter cables. These adapters / cables can be obtained at any well-stocked dealers.

## 8.6 Function buttons / displays on the remote control / menu description of the remote control



### Overview functions remote control display:

- **Red status LED** – Setting brightness by remote control
- **Orange status LED** – Setting color temperature by remote control (**only Bi Color version**)
- **No status LED** – Setting channel by remote control
- **Green status LED** – Illuminates when the minus <-> and plus <+> buttons pushed

#### Hint:

The individual status modes of the <function selection> menu are shown in short version on the backside of the remote control.

### 8.7 Selecting the channel on the remote control / synchronizing the lamp and remote control

- Before first using the device, insert sufficiently charged compatible batteries (2x AAA 1.5V) into the remote control.
- Switch the device on with the ON/OFF switch (26) and select the correct power source (if not already done). The <ON/OFF> function on the remote control will not work if the mains power switch on the lamp is switched off.
- Press the ON/OFF switch on the remote control once briefly to activate the display.
- Check the currently selected settings in the device and remote-control display. The channel selected on the remote control must be the same as the channel set on the device.
- If the channels are incorrectly set, press the <Select function> button on the remote control. Each time you press the <Select function> button on the remote control, you switch between setting the brightness, colour temperature and channel.
- Select channel setting.

- The currently set channel is displayed and the channel selection is activated if NO status LED is shining on the remote control display.
- Set the desired channel by pressing the plus <+> or minus <-> buttons on the remote control..
- Press the <Select function> button again to confirm the channel selection and to return to the settings menu for brightness adjustment (basic settings).
- Then check whether the selected information matches on the remote control and on the device. If necessary, correct the values on the lamp as described in section 8.4.
- The lamp is now ready to be operated via the remote control.
- The display of the remote control has an automatic switch off function. To reactivate the display, please press the <ON/OFF> button briefly.

### 8.8 Switching the device on and off / standby status via the remote control

- Switch the device on with the ON/OFF switch and select the correct power source (if not already done). The <ON/OFF> function on the remote control will not work if the mains power switch on the lamp is switched off.
- Press the ON/OFF switch on the remote control once briefly to activate the remote control.
- Ensure that the device and the remote control have been correctly paired up and the same channels set. (See previous section 8.7).
- By pressing the <ON/OFF> switch on the remote control for a longer time (around 2-3 seconds), you can switch the lamp off (set the standby mode.)
- By pressing BRIEFLY on the <ON/OFF> button on the remote control again, you can switch on the lamp with the remote control.
- The remote control has an automatic switch off function. To reactivate the display, please press the <ON/OFF> button briefly.

### 8.9 Setting brightness (dimmer function) via the remote control

- Press the ON/OFF button on the remote control once briefly to activate the remote control.
- Ensure that the device and the remote control have been correctly paired up and the same channels set. (See previous section 8.7).
- Check that the red status LED on the remote control's display is shining and that the dimming function is activated.
- If the dimming function is not set, press the <Menu> key on the remote control until the red status LED on the remote control's display lights up. Each time you press the <Menu Select> button on the remote control, you can switch between the brightness, color temperature and channel settings menu.
- Set the desired light output by pressing the plus <+> and minus <-> buttons on the remote control. When a new value is set for the first time, the values on the lamp are automatically synchronized with the settings of the remote control.
- The brightness of the lamp changes and the selected values for the brightness are shown on the displays of the lamp and the remote control at the same time.
- The brightness can be adjusted in steps of 1% from 10 to 99%.
- The selected values are applied and saved by the device immediately.

### 8.10 Adjusting the colour temperature on the remote control (for bi-colour models only)

- Press the ON/OFF button if necessary on the remote control once briefly to activate the remote control.
- Ensure that the device and the remote control have been correctly paired up and the same channels set. (See previous section 8.7).
- Check that the orange status LED on the remote control's display is on and that the color temperature set mode is activated
- If the color temperature set mode is not activated, press the <Menu> key on the remote control until the orange status LED on the remote control's display lights up. Each time you press the <Menu Select> button on the remote control, you can switch between the brightness, color temperature and channel settings menu.
- The currently set color temperature is shown in shortened form on the display of the remote control. For example, 32 means 3,200 K, 44 means 4,400 K and 56 means 5,600 K.
- Set the desired colour temperature by pressing the plus <+> and minus <-> buttons on the remote control. When a new value is set for the first time, the values on the lamp are automatically synchronised with the settings of the remote control.
- The colour temperature can be set in steps of 100 Kelvin from 3,200 to 5,500 Kelvin
- The selected values are applied and saved by the device immediately.

## 9. Transporting, storing the device

### WARNING

Danger of fire caused by hot parts of the equipment. Allow the device to cool down completely.

- Switch off the device (See „Switching the device on, off).
- Allow the device to cool down completely.
- Unplug the power supply cable from the device.
- If necessary clean the device (See „Cleaning the device“).
- Lay the device and all disassembled elements into the original article packaging box and transport or store as specified in the technical specifications. See technical specifications.

## 10. Troubleshooting

| Problem  | Possible cause  | Remedy   |
|--|---|--|
| The device is switched on, but does not show any function. | Mains cable not plugged in or not plugged in correctly. | Plug the mains cable in correctly  |
|  | Wrong power input selected                              | Select the correct power source  |
|  | Not enough batteries installed                          | Install 2 batteries  |
|  | Batteries are exhausted                                 | Charge the batteries   |
| The illuminant does not light                              | Device ist switched off                                 | Switch on the device   |
|  | The device is defective                                 | Contact our service! Repairs may only be done by a qualified electrician |
| Remote control does not work                               | No batteries inserted                                   | Insert batteries   |
|  | Device ist switched off via power switch                | Switch on the device with the ON/OFF switch                              |
|  | Wrong channel selected                                  | Make correct channel selection   |
|  | The device is defective                                 | Contact our service! Repairs may only be done by a qualified electrician |

## 11. Maintaining the device and cleaning

### ⚠ WARNING

**Danger of electric shock and danger of fire due to short circuit.**  
Have the device repaired by an electrician immediately.

### ⚠ WARNING

Danger of cutting and splintering caused by bursting illuminant

### Cleaning

### ⚠ WARNING

#### Danger of electric shock

- Do not bring the device into contact with moisture or water.
- Always pull out the power supply plug before starting to clean the device.

| Device     | Cleaning  |
|------------|---|
| Housing    | Use a microfiber cloth to remove light and stubborn dirt. |
| Illuminant | Clean off dirt with a dust brush or a dry, soft cloth.    |

### ⚠ NOTE

Do not clean the illuminant with water. Even slightest residues on the illuminant can cause bursting of the illuminant.

## 12. Accessories and options

You find optimal accessories for your device in our webshop: [www.foto-walser.de](http://www.foto-walser.de).

- 16870 NP-F 750 Li-Ion battery for Sony 4400mAh 7,4V 32,6Wh
- 18680 NP-F 960 Li-Ion battery for Sony 6600mAh 7,4V 48,8Wh
- 12138 walimex pro WT-806 lamp stand, 256cm
- 21424 walimex pro GN-806 lamp stand 215 cm

## 13. Disposal and environmental protection

Dispose of the device at a legally specified collection point, such as with the manufacturer, electronics brands or at a local disposal depot. This service is free of charge.

## 14. Reference to the declaration of conformity

“WALSER GmbH & Co. KG. hereby declares that the remote control and integrated radio receiver are compliant with the general requirements and all other applicable regulations of the directive 2014/53/EU”. The Declaration of Conformity is available from the following address: [info@walimexpro.de](mailto:info@walimexpro.de).

## 15. Technical specifications

| Model naming                        | Niova 600 Plus Daylight                                    | Niova 600 Plus BI Color                                  | Niova 900 Plus Daylight                                      | Niova 900 Plus BI Color                                    |
|-------------------------------------|--|--|--|--|
| Article No.                         | 22249  | 22250  | 22251  | 22252  |
| Max. Power                          | 36 Watt  | 36 Watt  | 54 Watt  | 54 Watt  |
| Model Version                       | Daylight   | Bi Color   | Daylight   | Bi Color   |
| Total sum of LED´s                  | 600  | 600  | 900  | 900  |
| Sum LED´s Daylight                  | 600  | 300  | 900  | 450  |
| Sum LED´s Tungsten                  | 0  | 300  | 0  | 450  |
| LED Version                         | High-Quality Foto-Video LED                                | High-Quality Foto-Video LED                              | High-Quality Foto-Video LED                                  | High-Quality Foto-Video LED                                |
| Color temperature                   | 5.600 ± 200 Kelvin   | 3.200 - 5.600 ± 200 Kelvin                               | 5.600 ± 200 Kelvin   | 3.200 - 5.600 ± 200 Kelvin                                 |
| Beam Angle                          | 45°  | 45°  | 45°  | 45°  |
| Lumens                              | 4350 LM  | 4200 LM (@4400K)   | 6500 LM  | 6300 LM (@4400K)   |
| Luminance max.                      | 5.920 Lux/1 m<br>1.530 Lux/2 m<br>695 Lux/3 m<br>@ 5.600 K | 5.690 Lux/1 m<br>1.480 Lux/2 m<br>675 Lux/3 m<br>@ 4400K | 8.780 Lux/1 m<br>2.230 Lux/2 m<br>1.040 Lux/3 m<br>@ 5.600 K | 8.490 Lux/1 m<br>2.160 Lux/2 m<br>1.010 Lux/3 m<br>@ 4400K |
| Color Random Index CRI              | ≥ 97 Ra  | ≥ 97 Ra  | ≥ 97 Ra  | ≥ 97 Ra  |
| TLCI                                | ≥ 96   | ≥ 96   | ≥ 96   | ≥ 96   |
| Dimmable                            | 10-100 %   | 10-100 %   | 10-100 %   | 10-100 %   |
| Synchronous control of several item | Yes  | Yes  | Yes  | Yes  |
| Flickerfree                         | Yes  | Yes  | Yes  | Yes  |
| Lifetime LED (h)                    | 50.000   | 50.000   | 50.000   | 50.000   |
| DMX cable                           | DMX 512 (3-pin>RJ45)                                       | DMX 512 (3-pin>RJ45)                                     | DMX 512 (3-pin>RJ45)   | DMX 512 (3-pin>RJ45)                                       |
| DMX socket                          | DMX 512 RJ45   | DMX 512 RJ45   | DMX 512 RJ45   | DMX 512 RJ45   |
| Holders                             | Metal U-Yoke, 5/8 inch spigot                              |  | Metal U-Yoke, 5/8 inch spigot                                |  |
| Barndoors                           | Yes, 4x  | Yes, 4x  | Yes, 4x  | Yes, 4x  |
| Diffusor                            | white, orange  | white  | white, orange  | white  |
| Weight Light + Holder               | 1.420 g  | 1.420 g  | 1.530 g  | 1.530 g  |
| Weight power adapter + cable        | 430 g  | 430 g  | 480 g  | 480 g  |
| Lenght power adapter + cable        | 9 m  | 9 m  | 9 m  | 9 m  |

|                                      |   |   |   |  |
|--------------------------------------|---|---|---|--|
| Total weight incl. bag               | 3.230 g   | 3.100 g   | 3.390 g   | 3.260 g  |
| Weight incl. packaging               | 3.620 g   | 3.490 g   | 3.780 g   | 3.650 g  |
| Dimensions light + holder (LxHxW)    | 365 x 270 x 50 mm   | 365 x 270 x 50 mm   | 365 x 270 x 50 mm   | 365 x 270 x 50 mm  |
| Dimensions light (LxHxW)             | 300 x 190 x 45 mm   | 300 x 190 x 45 mm   | 300 x 190 x 45 mm   | 300 x 190 x 45 mm  |
| Dimension illumination surface (LxH) | 270 x 170 x mm  | 270 x 170 x mm  | 270 x 170 x mm  | 270 x 170 x mm   |
| <b>Battery and power adapte</b>      |   |   |   |  |
| Compatible battery typ               | Sony NP-F compatible  |   |   |  |
| Recommended batteries                | Min. 4400 mAh (NP-F 750, 960, 970, 980)   |   |   |  |
| Akku Mounts                          | 2   | 2   | 2   | 2  |
| Power supply                         | AC 100 - 240 V / 50-60 Hz   |   | AC 100 - 240 V / 50-60 Hz   |  |
| DC power output voltage              | DC 15V 2,4A   |   | DC 15V 4A   |  |
| Battery voltage                      | 7,2-7,4 V   | 7,2-7,4 V   | 7,2-7,4 V   | 7,2-7,4 V  |
| Input voltage led light              | DC 13-19V   | DC 13-19V   | DC 13-19V   | DC 13-19V  |
| <b>Operation</b>                     |   |   |   |  |
| Operation Temperature                | -10 °C to + 50 °C   |   |   |  |
| Storage conditions                   | Dry and dust-free in the original packaging or bag, at -20° C to +50° C   |   |   |  |
| <b>Remote control</b>                |   |   |   |  |
| Power supply                         | 3.0 V (2x AAA 1,5 V) Batteries (not included)   |   |   |  |
| Wireless Frequency                   | 2.4 GHz   |   |   |  |
| Distance max.                        | ≥ 50 m  |   |   |  |
| Channels                             | 99  |   |   |  |
| Standby Time                         | >1 year   |   |   |  |
| Dimensions (LxWxH)                   | 85 mm x 45 mm x 55 mm   |   |   |  |
| Weight                               | 50 g  |   |   |  |
| Operating temperatures               | -10~50°C  |   |   |  |
| Scope of delivery                    | LED light, holder, power supply, mains power cable, barndoors, diffusor white + orange, DMX cable, bag, manual ger / engl | LED light, holder, power supply, mains power cable, barndoors, diffusor white DMX cable,bag, manual ger /engl | LED light, holder, power supply, mains power cable , barndoors, diffusor white +orange, DMX cable, bag, manual ger / engl | LED light, holder, power supply, mains power cable, barndoors, diffusor white, DMX cable, bag, manual ger / engl |



We are here for you!

If you need help or a free, individual consultation from our trained specialist personnel, please contact our service team.

We are happy to help!

**Your WALSER Team**

**Email/homepage**

info@walser.de

www.walser.de

**Our postal address:**

WALSER GmbH & Co. KG

Senefelderstrasse 23

86368 Gersthofen

Germany



**Our warranty promise**

WALSER is known for its high-quality workmanship, optimal functionality and customer-oriented service. To highlight our exceptional service level, we offer a 2 year warranty for this **Walimex pro** product. This warranty is only valid in combination with your purchase receipt.

If you would like to utilize our warranty, contact us by email at **info@foto-walser.de**. Our comprehensive guarantee as well as its scope the can be found at **www.foto-walser.de/en/warranty**.

**Niclas Walser**  
Owner